

Bedienungsanleitung

Inhalt

1. Verwendungszweck	5
2. Technische Beschreibung	5
Ansicht des Schaltbretts	6
3. Technische Daten	7
Legende zu den Kesselskizzen	8
Technische Angaben	8
Kesselskizzen	9
Querschnitt durch den Kessel DC18GSP, DC25GSP, DC30GSP	9
Schema des Abzugsventilators	9
4. Typ der Einsetzung der Formstücke in den Feuerungsraum	10
5. Zum Kessel geliefertes Zubehör	10
6. Brennstoffe	11
Grundlegende Angaben für die Verbrennung von Holz	11
7. Fundamente unter die Kessel	12
8. Umgebungsart und Positionierung des Kessels im Kesselraum	12
9. Schornstein	13
10. Rauchgasleitung	13
11. Brandschutz bei der Installation und der Nutzung der Wärmegeräte	14
12. Anschluss des Kessels ans Stromnetz	15
13. Schaltschema Brenner A25 - 6-stiftiger Konnektor - Model AC07X (R, R2, R3, R4, Sensor TV, TS, TK, TSV)	17
14. Elektrisches Schaltschema für Kessel DC18GSP, DC25GSP, DC30GSP mit dem Abzugsventilator, Model - mit 6 polliger Stecker und mit Modul AD08 für die Abzugsventilator und der Pumpe im Kesselkreislauf	18
15. Verbindliche Normen für die Projektierung und die Montage der Kessel	19
16. Wahl und Art des Anschlusses der Regulierungs und Heizelemente	19
17. Korrosionsschutz des Kessels	20
18. Schalten des Kessels DCxxGSP mit zwei Pufferspeichern (Serienschaltung) für die Regelung des Brenners mit den Fühlern TS und TV, Steuerung des Kessels, Brenners und der Kesselpumpe mit den Fühlern TK und TSV	21
Funktion des automatischen Brennerstarts nach Holzausbrennen	21
19. Schalten des Kessels DCxxGSP mit zwei Pufferspeichern (Parallelschaltung) für die Regelung des Brenners mit den Fühlern TS und TV, Steuerung des Kessels, Brenners und der Kesselpumpe mit den Fühlern TK und TSV	22
Funktion des automatischen Brennerstarts nach Holzausbrennen	22
20. Schalten des Kessels DCxxGSP mit Pufferspeicher für die Regelung des Brenners mit den Fühlern TS und TV, Steuerung des Kessels, Brenners und der Kesselpumpe mit den Fühlern TK und TSV	23
Funktion des automatischen Brennerstarts nach Holzausbrennen	23
21. Vorgeschriebener Anschluss mit Laddomat 21/22 mit Pufferspeicher und Regelung ACD01	24
22. Laddomat 22	24
23. Thermoregelventil	25
24. Betrieb mit den Pufferspeichern bei Holzheizen	25
Standardmäßig gelieferte Pufferspeicher ATMOS	25
Vorteile	26
25. Anschluss der Kühlschleife zum Schutz vor Überhitzung mit Sicherheitsventil Honeywell TS 131 – ¾ ZA oder WATTS STS 20 (Öffnungstemperatur 95 - 97°C)	26
26. Betriebsvorschriften	27
Die Kesselvorbereitung zum Betrieb	27
Die Einstellung und Inbetriebnahme bei Pelletsheizungen	27
Pelletheizung	27
Automatischer Start des Pelletbrenners nach Holzausbrennen	28
Kessel mit dem Förderschnecke und Pelletsbehälter	29
Kesselraum mit einem Pellettspeicher 500 l und Förderschnecke 1,5 m	32
Heizraum mit einem Sacksilo mit einem Volumen von 5,5 - 7,9 m ³ und einem langen Förderschnecke	33
Kesselanlage mit großem eingebautem Pellettspeicher	34
Einstellung und Inbetriebnahme bei Holzheizungen	35
Holzheizung	35
Anheizen und Betrieb	35
Einstellen des Rauchgasthermostats 1	36
Leistungsregulierung beim Heizen mit Holz – elektromechanisch	36
Betrieb von Anheizklappe	36
Luftansaugung HONEYWELL Braukmann FR 124 – Montageanleitung	37
27. Einstellung der Leistung und der Verbrennung des Kessels	38
Einstellung der Leistung und der Verbrennung des Kessels beim Heizen mit Holz	38
Regelklappe durch Servoantrieb Belimo gesteuert	39
Die Einstellung von Regelklappe durch Servoantrieb Belimo angesteuert.	40
28. Vorgang für optimale Kesseleinstellung	41
Einstellung der Soll-Leistung und Verbrennungsqualität bei der Pelletheizung:	44
29. Nachfüllen des Brennstoffes bei Holzheizungen	45
30. Kesselreinigung	45
Maximale Aschenmenge – in der mittleren und unteren Verbrennungskammer	48
31. Wartung des Heizsystems einschließlich der Kessel	48
32. Bedienung und Aufsicht	48
33. Mögliche Fehler und deren Behebungshinweise	49
34. Ersatzteile	51
Austausch des hitzbeständigen Formstücks (der Düse)	51
Austausch der Dichtungsschnur der Tür	52
Einstellen der Scharniere und der Verschlüsse der Türen	52
35. Ökologie	52
Beseitigung des Kessels nach dem Ende seiner Lebensdauer	52
GARANTIEBEDINGUNGEN	53
INSTALLATIONSprotokoll des Kessels	54
AUFZEICHNUNGEN ÜBER DIE JAHRESREVISIONEN	55
VERMERKE ÜBER DURCHFÜHRTE REPARATUREN IN DER GARANTIE UND NACH DER GARANTIE	56

MIT DEM WUNSCH, DASS SIE MIT UNSEREM PRODUKT ZUFRIEDEN SIND, EMPFEHLEN WIR IHNEN DIE UNTEN ANGEFÜHRTEN FÜR DIE GEBRAUCHSDAUER UND RICHTIGE FUNKTION DES KESSELS WICHTIGEN HAUPTREGELN ZU BEACHTEN

1. Montage, Prüfheizen und Einweisung der Bedienung führt die vom Hersteller geschulte Montagefirma durch, die auch das Protokoll über die Kesselinstallation ausfüllt (S. 54).
2. Beim Heizen mit Pellets, verwenden sie ausschließlich Qualitätsbrennstoffe mit einem Durchmesser von 6 – 8 mm, hergestellt aus weichem Holz ohne Rinde (weiße Pellets).
3. Bei der Vergasung kommt es im Brennstoffspeicher zur Bildung von Teeren und Kondensaten (Säuren). Deshalb ist es nötig, hinter dem Kessel einen Laddomat 22 oder ein Thermoregulierendes Ventil zu installieren, um die minimale Temperatur vom Rücklaufwasser in den Kessel 65 °C zu erhalten.
Die Betriebstemperatur des Wassers im Kessel muss im Bereich von 80 - 90 °C liegen.
4. Der Kessel darf beim Betrieb mit Holz nicht dauerhaft in einem Leistungsbereich der niedriger als 50 % ist betrieben werden.
5. Der Gang jeder Umlaufpumpe im System muss durch ein separates Thermostat so geregelt werden, dass die minimale vorgeschriebene Rücklaufwassertemperatur sichergestellt wird.
6. Der umweltschonende Kesselbetrieb mit Holz ist bei der Nennleistung sichergestellt.
7. Deshalb empfehlen wir die Installation von Kesseln mit Pufferspeichern und Laddomat 22, was die Brennholzeinsparung um 20 bis 30 % und die längere Lebensdauer des Kessels und des Schornsteines mit einer angenehmeren Bedienung sicherstellt.
8. Wenn sie den Kessel nicht an die Akkumulation anschließen können, empfehlen wir ihnen, den Kessel zumindest mit einem Pufferspeicher zu versehen, dessen Volumen 500 – 1000 l betragen sollte. Dadurch erzielen wir eine höhere Lebensdauer des Brenners für Pellets.
9. Beim Betrieb mit verringerter Leistung (Sommerbetrieb und Warmwasserheizung) ist bei der Heizung mit Stückholz ein tägliches Vorheizen notwendig.
10. Verwendung von ausschließlich trockenem Brennholz mit 12 – 20 % Feuchtigkeit – eine höhere Feuchtigkeit des Brennstoffes verringert die Kesselleistung und sein Verbrauch steigt.



ACHTUNG - Wenn der Kessel mit den Pufferspeicher und Laddomat 22 oder mit einem festeingestellten Thermoventil TV 60 °C (65/70/72/77 °C) (siehe beigelegte Schemata) installiert wird, wird die Garantiefrist auf den Kesselkörper von 24 zu 36 Monaten erweitert. Bei Nicht-einhaltung dieser Regeln kann infolge Tieftemperaturkorrosion zur wesentlichen Verkürzung der Körpergebrauchsdauer und der keramischen Formstücke kommen. Der Kesselkörper kann auch in zwei Jahren korrodieren.

1. Verwendungszweck

Die umweltfreundlichen Warmwasserkessel ATMOS DC18GSP, DC25GSP, DC30GSP sind für die Beheizung von Einfamilienhäusern mit Pellets und mit Holz bestimmt. Die Kessel eignen sich für den Wärmeverlust von Objekten von 6 bis 29,8 kW.

Zum Heizen können qualitative Pellets mit einem Durchmesser von 6 - 8 mm und trockenes Holz mit einer Länge von 330 - 530 mm, je nach Kesseltyp verwendet werden. Der Kessel ist nicht zur Verbrennung von Spänen und kleinem Holzabfall geeignet. Dieser darf nur in geringen Mengen zusammen mit Holzscheiten verbrannt werden. MAX. 10 %. Durch den großen Brennstoffspeicher wird die arbeitsaufwendigste Operation bei der Aufbereitung des Holzes ersetzt und beseitigt und die Trennung des Holzes in die entsprechenden Stücke abgesichert. Damit wird nicht nur körperliche Anstrengung vermieden, sondern auch die Zeit eingespart, die ansonsten dieser Tätigkeit gewidmet werden müsste.

2. Technische Beschreibung

Die Kessel sind für die elektronisch gesteuerte Verbrennung von Pellets und von Holz im Brenner, auf dem Prinzip der Generatorvergasung, unter Nutzung eines Abzugsventilators, der die Brenngase vom Kessel ansaugt bestimmt.

Der Kesselkörper ist ein Schweißteil aus Stahlblechen von 3 - 8 mm. Der obere Teil des Kessels, der aus zwei Kammern übereinander gebildet wird und der zum Heizen mit Holz bestimmt ist, ist mit einem Brennstofffülltrichter ausgestattet; der Brennstofffülltrichter ist mit Keramik ausgelegt und mit Primärluftleitungen und im unteren Teil mit einem feuerbeständigen Formstück mit einer Längsöffnung für den Durchgang der Rauch- und Abgase in den unteren Kessel-Nachbrennraum ausgestattet. Der Nachbrennraum ist mit einem kugelförmigen Raum für eine ideale Verbrennung aller brennbaren Stoffe ausgestattet. Unter diesem Nachbrennraum befindet sich eine eigenständige mit Keramik ausgelegte Brennkammer, in die von vorne ein Brenner für Pellets ATMOS A25 eingeführt ist. Diese Kammer dient auch als Raum für die Asche beim Heizen mit Pellets. Im hinteren Teil des Kesselkörpers befindet sich ein senkrechter Brennstoffkanal, wo sich im oberen Teil die Anheizklappe befindet. Der hintere Teil des Sammelkanals ist mit einem Abzugsrohr für den Anschluss an den Schornstein versehen. Zum Brennstoffkanal führen die Rauchgasabzüge der mittleren (für Holz) und der unteren (für Pellets) Brennkammer. Im unteren Teil des Brennstoffkanals befinden sich zwei Öffnungen zur Einstellung der Qualität der Verbrennung des Kessels unter Verwendung des Rauchgasanalysators. Die obere Öffnung wird für die Messung beim Heizen mit Holz und die untere Öffnung wird für die Messung beim Heizen mit Pellets verwendet werden.

Die Vorderseite des Kessels ist mit drei Nachlegetüren ausgestattet. Die obere Tür der Nachlegekammer für Holz ist mit einem Endschalter ausgestattet, der bei deren Öffnung den Brenner der Pellets außer Betrieb setzt, der sich im unteren Bereich der Brennkammer befindet. Dieses Sicherheitselement ermöglicht keinen gleichzeitigen Betrieb beider Systeme. Für den Fall, dass sie den Brenner der Pellets erneut in Betrieb nehmen wollen, muss die Taste am Ende des Endschalters links, oder rechts von der oberen Tür gedrückt werden. Im vorderen Teil der Oberplatte befindet sich der Hebel der Anheizklappe. Der Kesselkörper ist von außen mit Mineralfilz wärmeisoliert, der sich unter den Blechabdeckungen des Kesselaußenmantels befindet. Im oberen Teil der Kessel befindet sich das Schaltbrett für die elektromechanische Steuerung. Im hinteren Teil des Kessels befinden sich die Zuleitungskanäle für die Primär- und Sekundärluft mit einer durch den Zugregler FR124 betätigte Regulierklappe und einer mittels Rauchgasthermostats 2 betätigte Servoluftklappe. Die Regulierklappe dient zur Leistungsregulierung beim Heizen mit Holz.

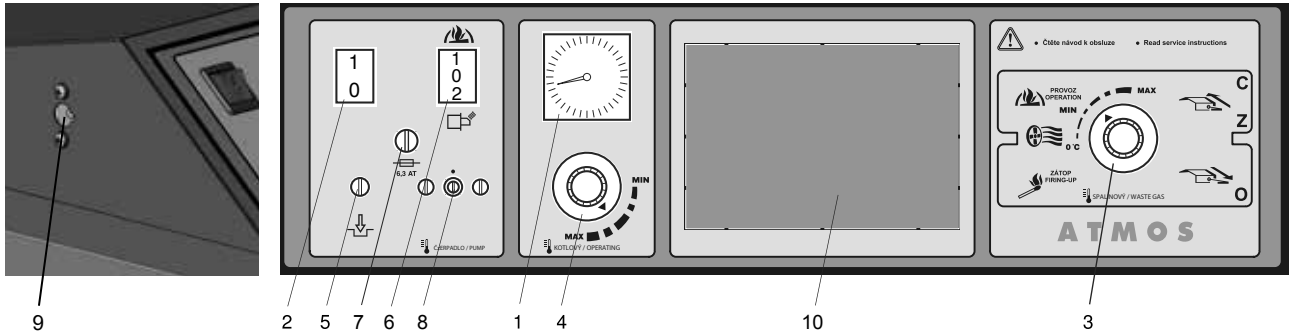
Für den optimalen Betrieb dieses sgn. Zweibrennstoffkessels wurden solche technischen Komponenten (Regelung) gewählt, welche die Einstellung des Kessels (Stellung der Klappen und Luftzuführung) der bestimmten Brennstoffart automatisch anpassen.

Bei der Holzheizung ist im Brenner Atmos A25 mit der Anpassung für die Modelle GSP eine **spezielle Klappe mit dem Stellantrieb** geschlossen, um die Zuführung der Falschluff über den Pelletbrenner in den Kessel bei der Holzverbrennung zu verhindern. Die Einstellung der Klappe ist vollständig automatisch.

Bei der Pelletverbrennung ist die **Luftklappe mit Stellantrieb**, die an der Zuführung der gesamten Verbrennungsluft in den Kessel angeordnet ist, **vollständig geschlossen**. Diese Stellung verhindert bei dem Heizbetrieb Eindringen von Falschluff in den Kessel und wird vollständig automatisch durchgeführt.

Ansicht des Schaltbretts

Für die Typen DC18GSP, DC25GSP, DC30GSP



- | | |
|--|--|
| 1. Thermometer | 6. Umschalttaste (Holz/Pellets) |
| 2. Hauptschalter | 7. Sicherung (6,3A) 5x20/T6,3A/1500 - typ H |
| 3. Rauchgasthermostat 1 des Ventilators | 8. Thermostat der Pumpe |
| 4. Kesselthermostat | 9. Rauchgasthermostat 2 für Servoklappe |
| 5. Sicherheitsthermostat nicht rücksetzbar | 10. Platz für die elektronische Regulierung des Heizsystems (92x138mm) |

Beschreibung:

- Thermometer** - zeigt die Eintrittstemperatur des Kesselwassers an
- Hauptschalter** - ermöglicht die Abschaltung des gesamten Kessels im Notwendigkeitsfall
- Rauchgasthermostat 1** - dient zur Abschaltung des Ventilators nach dem Ausbrennen des Brennstoffes (bei Baujahr 2012 mit 6-stiftiger Konnektor und auch zur Steuerung der Pumpe im Kesselkreis)



ACHTUNG – beim Einheizen den Abgasthermostat auf „0“ °C (Einheizen) stellen. Nach Aufbrennen wird der Abgasthermostat auf „Betrieb“ eingestellt. Unterschreitet die Temperatur der Abgase den eingestellten Wert, schaltet der Thermostat den Abzugsventilator ab. Wird der Betrieb des Ventilators gewünscht, muss auf dem Abgasthermostat eine niedrigere Temperatur eingestellt werden (Einstellung auf „0“ °C – Einheizen). Die optimale Lage muss erprobt werden.

- Kesselthermostat** (Regulierungsthermostat) - steuert den Gang des Kessels nach der Eintrittstemperatur des Kesselwassers
- Sicherheitsthermostat nicht rücksetzbar** - dient zum Schutz des Kessels vor Überhitzung bei einer Störung des Regulierungsthermostates, oder als Signal der Überschreitung der Störungstemperatur - muss nach der Überschreitung der Störungstemperatur gedrückt werden. (zweikreis)
- Umschalttaste** - dient zur Einstellung der Betriebsart des Kessels. In der Stellung I. ist der Kessel zum Heizen mit Holz unter Hilfe des Abzugsventilators, gesteuert durch das Rauchgas- und Regulierungsthermostat bereit. In der Stellung II. ist der Kessel auf den Betrieb mit dem Brenner für Pellets, nur durch das Regulierungsthermostat nach der Eintrittstemperatur des Kesselwassers gesteuert eingestellt. In diesem Fall sind das Rauchgasthermostat und der Abzugsventilator außer Betrieb gesetzt. Das Sicherheitsthermostat und die Sicherung schützen den Kessel in beiden Fällen
- Sicherung (6,3A)** - 5x20/T6,3A/1500 - typ H - Schutz des Elektrobrenners
- Thermostat der Pumpe** - dient zur Einschaltung der Pumpe im Kesselkreislauf
- Der Rauchgasthermostat 2** - dient zur Steuerung des Stellmotors mit Klappe zur Einstellung der maximalen Abgastemperatur bei der Nennleistung.
- Den **Platz für die elektronische Regulierung** des Heizsystems können wir mit einer beliebigen Regulierung bestücken, die in der Öffnung Platz hat (92x138mm). Ein Stromanschluss ist vorhanden

3. Technische Daten

ATMOS Kesseltypen		DC18GSP	DC25GSP	DC30GSP
Leistung des Kessels - Pellets - Holz	kW	4,5 - 19 19	6 - 20 25	6 - 20 29,8
Heizfläche	m ²	3,2	4,1	4,1
Volumen des Brennstoffschachts	dm ³	85	125	125
Maße der Füllöffnung	mm	450x260	450x260	450x260
Vorgeschriebener Schornsteinzug - Pellets - Holz	Pa	16 16	18 18	18 20
Maximaler Betriebswasserüberdruck	kPa	250	250	250
Gewicht des Kessels	kg	547	659	656
Durchmesser des Abzugkanals	mm	150/152	150/152	150/152
Höhe des Kessels	mm	1765	1765	1765
Breite des Kessels	mm	680	680	680
Tiefe des Kessels	mm	830	1030	1030
Abdeckung des Elektroteils	IP	20		
Elektrische Leistung - beim Start - im Betrieb	W	1120 120	572/1120 42/92	572/1120 42/92
Wirkungsgrad des Kessels - Pellets - Holz	%	92,7 90,3	90,2 90,5	90,2 90,8
Kesselklasse		5	5	5
Klasse (Energy efficiency class)		A+	A+	A+
Abgastemperatur bei Nennleistung - Pellets - Holz	°C	121 145	129,4 132	129,4 155
Gewichtsdurchfluss der Abgase bei einer Nennleistung - Pellets - Holz	kg/s	0,009 0,012	0,010 0,015	0,010 0,017
Vorgeschriebener Brennstoff (präferiert)		Scheitholz mit einem Heizwert 15 - 17 MJ/kg ⁻¹ mit der Feuchte von 12 - 20 %, Durchmesser 80 - 150 mm		
Vorgeschriebener Brennstoff		Holzpellets nach DIN - mit dem Durchmesser 6 - 8 mm und Heizwert 16 - 19 MJ/kg ⁻¹		
Durchschnittsverbrauch des Brennstoffes für Holz bei Nenn-Wärmeleistung	kg.h ⁻¹	4,6	6	7,1
für die Heizsaison		1 kW = 1 Raummeter		
Max. Scheitlänge	mm	330	530	530
Brenndauer bei Nennleistung - Holz	Std.	2	2	2
Wasservolumen im Kessel	l	69	100	100
Hydraulischer Verlust des Kessels	mbar	0,21	0,22	0,22
Minimales Volumen des Ausgleichsbehälters	l	500	500	500
Anschlussspannung	V/Hz	230/50		
Die vorgeschriebene Mindesttemperatur des Rückflusswassers während des Betriebs beträgt 65 °C. Die vorgeschriebene Betriebstemperatur des Kessels beträgt 80 - 90 °C.				

Legende zu den Kesselskizzen

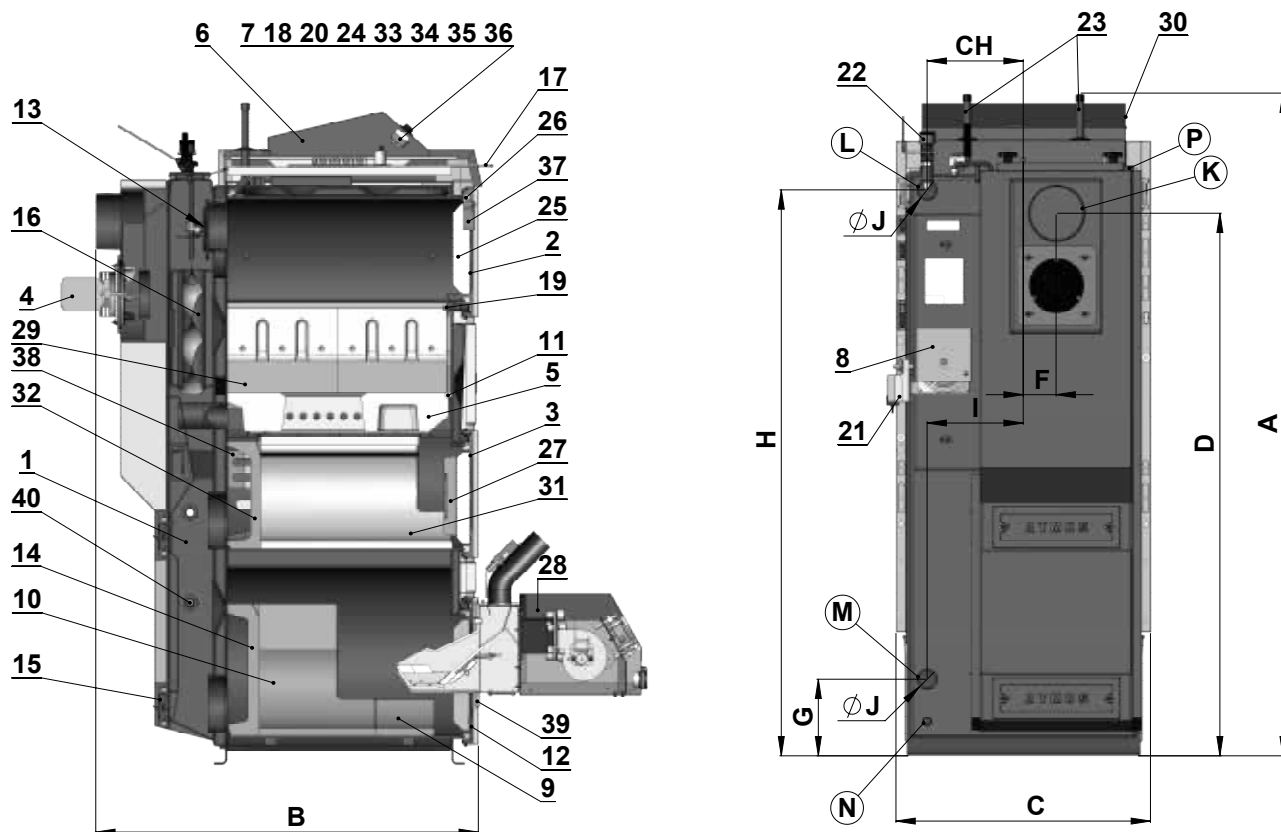
- | | |
|---|--|
| <ol style="list-style-type: none"> 1. Kesselkörper 2. Fülltür (beim Heizen mit Holz) 3. Reinigungstür (beim Heizen mit Holz) 4. Abzugsventilator 5. Hitzebeständiges Formstück – Düse 6. Bedienungstafel 7. Sicherheitsthermostat
(Vorsicht – bei Überhitzung drücken) 8. Regulationsklappe 9. Feuerbeständiges Formstück
- verl. des Kugelr. - (beim Heizen mit Pellets) 10. Feuerbeständiges Formstück – Kugelraum
- (beim Heizen mit Pellets) 11. Dichtung für Düse - 12x12 12. Tür – für den Brenner für Pellets 13. Anheizklappe 14. Feuerbeständiges Formstück hintere Stirnseite
vom Kugelraum - (beim Heizen mit Pellets) 15. Reinigungsdeckel 16. Rohrwärmetauscher 17. Hebel der Anheizklappe 18. Thermometer 19. Rahmenblende 20. Schalter mit Kontrolllampe 21. Servoklappe - Servomotor BELIMO 22. Zugregler - Honeywell FR 124 23. Kühlschleife gegen Überhitzung 24. Ventilator-Regelthermostat | <ol style="list-style-type: none"> 25. Türfüllung - Sibral 26. Türdichtung - Schnur 18x18 27. Feuerbeständiges Formstück - Halbmond
(Türblende) (beim Heizen mit Holz) 28. Brenner für Pellets ATMOS A25 30. Rauchgasthermostat 2 31. Feuerbeständiges Formstück – Kugelr.
- (beim Heizen mit Holz) 32. Feuerbeständiges Formstück - hintere Stirn-
seite des Kugelr. - (beim Heizen mit Holz) 33. Pumpenthermostat 34. Sicherung (6,3A) 5x20/T6,3A/1500 - typ H 35. Rauchgasthermostat 1 36. Schalter (Umschalter) 37. Endschalter mit Taste 38. Abgasbremsen
- mittlere Verbrennungskammer (nur bei DC30GSP)
- untere Verbrennungskammer (nur bei DC18GSP) 39. Sibraldichtung unter den Brenner 40. Messstelle für den Abgasanalysator <p style="margin-top: 20px;"> K - Stutzen des Rauchabzugskanals
 L - Vorlauf
 M - Rücklauf
 N - Muffe für Einlasshahn
 P - Muffe für den Sensor des die Kühlschleife
 steuernden Ventils (TS 131, STS 20) </p> |
|---|--|

Technische Angaben

Maße	DC18GSP	DC25GSP	DC30GSP
A	1765	1765	1765
B	830	1030	1030
C	680	680	680
D	1445	1445	1445
E	150/152	150/152	150/152
F	87	87	87
G	204	204	204
H	1507	1507	1507
CH	256	256	256
I	256	256	256
J	6/4"	6/4"	6/4"

Kesselskizzen

Querschnitt durch den Kessel DC18GSP, DC25GSP, DC30GSP

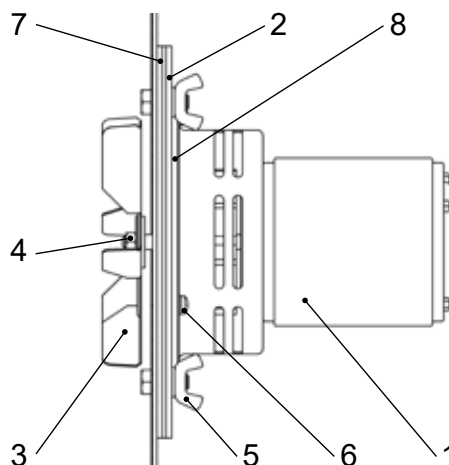


Schema des Abzugsventilators



Achtung – Der Abzugsventilator (S) wird in zerlegtem Zustand geliefert. Setzen sie ihn auf den hinteren Rauchabzugskanal, ziehen sie alles ordentlich fest, schließen sie ihn an die Steckdose an und testen sie seinen ruhigen Lauf.

- 1 – Motor
- 2 – Scheibe
- 3 – Umlaufrad
- 4 – **Mutter mit Linksgewinde** und Unterlegscheibe
- 5 – Flügelmutter
- 6 – Schraube
- 7 – Große Dichtung (2 Stk)
- 8 – Kleine Dichtung

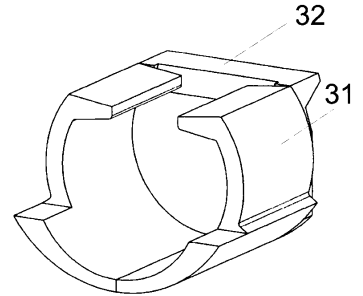


4. Typ der Einsetzung der Formstücke in den Feuerungsraum

a) Mittlere Brennkammer für Holz des Typs DC18GSP, DC25GSP, DC30GSP

31. Das Formstück (Kugelraum L+R) muss so zusammengestellt werden, vordere Seite des Formstücks /31/ 3 cm von der Vorderkante des Kesselrahmens.

32. Keramik – hintere Stirnseite mit hinterer Ausnehmung.



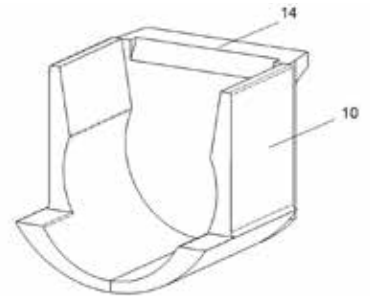
ACHTUNG – die hintere Stirnseite bei allfälliger Manipulation nicht drehen

b) Untere Brennkammer für Pellets des Typs DC18GSP, DC25GSP, DC30GSP

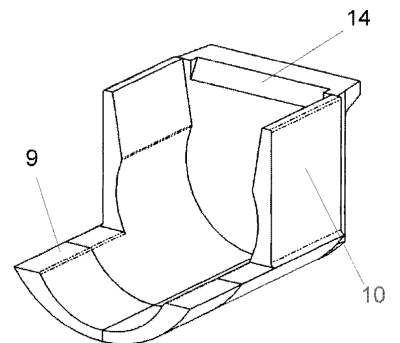
9. und 10. das Formstück (Kugelraum L+R) muss so zusammengestellt werden, vordere Seite des Formstücks /9/ 3 cm von der Vorderkante des Kesselrahmens.

DC18GSP - ohne Verlängerung /9/

14. Keramik – hintere Stirnseite mit hinterer Ausnehmung.



ACHTUNG – die hintere Stirnseite bei allfälliger Manipulation nicht drehen



5. Zum Kessel geliefertes Zubehör

Stahlbürste mit Zubehör	1 Stk
Schürhaken	1 Stk
Einlasshahn	1 Stk
Bedienungs- und Wartungsanleitung	1 Stk
Zugregler HONEYWELL FR 124	1 Stk
Ascher	1 Stk
Satz von Sensoren TS und TV (2x KTF20 mit 5 m Kabel)	1 Stk

6. Brennstoffe

Vorgeschriebener Brennstoff sind hochwertige Pellets Ø 6 - 8 mm mit Länge von 10 - 25 mm und Heizwert 16 - 19 MJ.kg⁻¹. Als hochwertige Pellets sind solche angenommen, die auf Sägemehl nicht zerfallen und aus Weichholz ohne Rinde und andere Zusätze hergestellt sind (weiße Pellets). Trockenes gehacktes Holz von min. Ø 80 bis 150 mm 2 Jahre alt, mit 12 - 20 % Feuchtigkeit und Heizwert von 15 - 17 MJ.kg⁻¹. Die erforderliche Länge des Blockholzes für die Typen DC18GSP ist 330 mm und für die Typen DC25GSP, DC30GSP ist 530 mm.



Hochwertige Holzpellets – Weißpellets ohne Schwarzpunkte (Rinde)



Holzpellets schlechter Qualität – Dunkelpellets mit Rinde (mit schwarzen Punkten)

Grundlegende Angaben für die Verbrennung von Holz

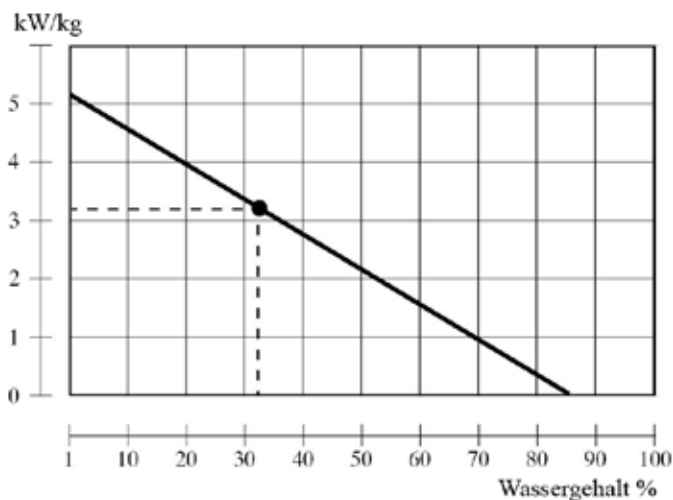
Sie können eine maximale Leistung und Lebensdauer des Kessels absichern, indem Sie Holz verbrennen, das mindestens 2 Jahre gelagert war. In der folgenden graphischen Darstellung führen wir die Abhängigkeit des Wassergehaltes vom Heizwert des Brennstoffes an. Das effektive Energievolumen im Holz sinkt mit dem Wassergehalt beträchtlich ab.

Beispiel:

Holz mit 20 % Wasser hat einen Wärmewert von 4 kWh / 1 kg Holz

Holz mit 60 % Wasser hat einen Wärmewert von 1,5 kWh / 1 kg Holz

● Fichtenholz, das 1 Jahr unter einer Überdachung gelagert wurde - im Graph veranschaulicht



Maximale Kesselleistung mit diesem Brennstoff

	kW
DC18GSP	14
DC25GSP	19
DC30GSP	22

Die Informationen dienen auch für die anderen Gaskessel.



Die Kessel sind nicht für ein Verbrennen von Holz mit einem Wassergehalt von weniger als 12 % geeignet.

Wärmewert der Brennstoffe

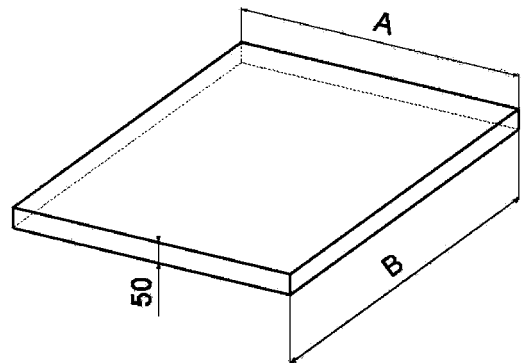
Holzart	Wärmekapazität 1 kg		
	kcal	kJoule	kWh
Fichte	3900	16250	4,5
Kiefer	3800	15800	4,4
Birke	3750	15500	4,3
Eiche	3600	15100	4,2
Buche	3450	14400	4,0



Frisches Holz hat einen geringen Heizwert, es brennt schlecht, entwickelt viel Rauch und verkürzt beträchtlich die Lebensdauer des Kessels und des Schornsteins. Die Leistung des Kessels sinkt auf bis zu 50 % und der Brennstoffverbrauch steigt auf das Doppelte.

7. Fundamente unter die Kessel

Kesseltyp (mm)	A	B
DC18GSP	700	600
DC25GSP, DC30GSP	700	800

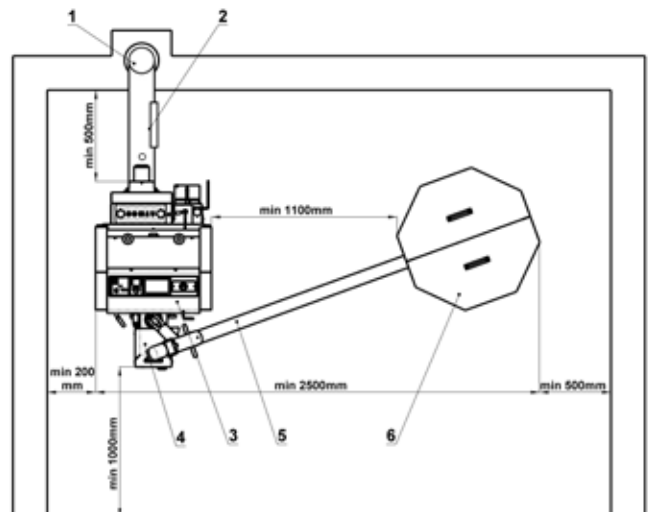


Wir empfehlen unter dem Kessel ein Beton- (Metall-)Fundament zu errichten.

8. Umgebungsart und Positionierung des Kessels im Kesselraum

Die Kessel können in „grundlegender Umgebung“, AA5/AB5 laut EN verwendet werden. Die Kessel müssen in einem Kesselhaus aufgestellt werden, in dem ein ausreichender, für die Verbrennung erforderlicher Luftzutritt sichergestellt wird. Es ist unzulässig, Kessel im Wohnraum (einschl. Gänge) zu installieren. Der Querschnitt der Öffnung für die Verbrennungsluftzufuhr in das Kesselhaus muss für Kessel mit Leistungen von 15 – 35 kW mindestens 250 cm² betragen.

- 1 - Schornstein
- 2 - Rauchabzugskanal
- 3 - Kessel
- 4 - Brenner
- 5 - Förderschnecke
- 6 - Pellets Behälter



9. Schornstein

Der Anschluß des Kessels an den Schornsteindurchbruch ist stets in Übereinklang mit dem zuständigen Schornsteinwerk vorzunehmen. Der Schornsteindurchbruch muß einen hinreichenden Zug entwickeln und die Abgase auf zuverlässige Art und Weise in die freie Atmosphäre ableiten, und zwar unter allen praktisch möglichen Betriebsverhältnissen.

Für die richtige Funktionstüchtigkeit des Kessels ist es notwendig, daß der eigenständige Schornsteinluftkanal hinreichend dimensioniert ist, da von seinem Zug die Verbrennung im Kessel und die Leistung des Kessels abhängig ist. Der Zug des Schornsteins hängt von seinem Querschnitt, der Höhe und der Rauigkeit der Innenwand ab. In den Schornstein, an den der Kessel angeschlossen ist, darf kein anderes Gerät münden.

Der Durchmesser des Schornsteines darf nicht kleiner als der Ausgang am Kessel sein.

Informative Maßwerte des Schornsteins:

Durchmesser 20 cm	Mindesthöhe 7 - 8 m
Durchmesser 16 cm	Mindesthöhe 10 - 12 m

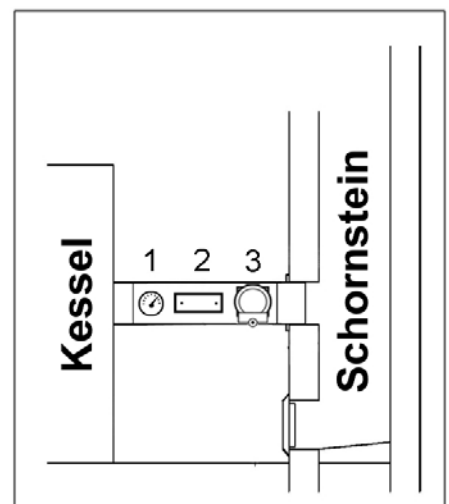
Die genaue Festlegung der Schornsteinmaße wird von der Norm DIN 1056 bestimmt.

Die vorgeschriebene Zugleistung des Schornsteins ist in Abschnitt 2 „Technische Angaben“ angeführt. Der Kessel muss an einen mit Kamineinsatzrohren versehenen Schornstein angeschlossen werden, damit es nicht zur Wasserdampf- und Abgaskondensierung im Schornstein im Kesselbetrieb bei niedrigen Temperaturen kommen kann.

10. Rauchgasleitung

Die Rauchgasleitung muß in den Luftkanal des Schornsteins münden. Kann der Kessel nicht direkt an den Luftkanal des Schornsteins angeschlossen werden, sollte der entsprechende Aufsatz der Rauchgasleitung je nach Möglichkeit so kurz wie möglich, **jedoch nicht länger als 1 m** ohne zusätzliche Brennflächesein. **In Richtung des Schornsteins muß dieser Aufsatz steigen.** Die Rauchgasleitungen müssen mechanisch fest, gegen das Durchdringen von Abgasen dicht und innen zu reinigen sein. Die Rauchgasleitungen dürfen nicht in fremden Wohnungs- oder Nutzräumen verlegt werden. Der Innendurchmesser der Rauchgasleitung darf nicht größer als der Innendurchmesser des Kesselfuchses sein und darf sich in Richtung des Schornsteins nicht verjüngen. Die Verwendung von Rauchgasknien wird nicht empfohlen.

- 1 - Abgasthermometer
- 2 - Reinigungsöffnungen
- 3 - Zugbegrenzer



INFO - um den Kaminzug zu regulieren, muss in den Rauchabzugskanal ein Zugbegrenzer eingebaut werden.

11. Brandschutz bei der Installation und der Nutzung der Wärmegeräte

Sicherheitsabstände

Bei der Installation des Kessels muss der Sicherheitsabstand zu Baumaterialien von mindestens 200 mm eingehalten werden. Dieser Abstand gilt für Kessel und Rauchgasleitungen, die sich in der Nähe von brennbaren Materialien der Brennbarkeitsklasse B, C1 und C2 befinden (die Brennbarkeitsklassen sind in Tabelle Nr. 1 angeführt). Der Sicherheitsabstand (200 mm) muss verdoppelt werden, wenn sich der Kessel und die Rauchgasleitungen in der Nähe von brennbaren Materialien der Klasse C3 befinden (siehe Tabelle Nr. 1). Der Sicherheitsabstand ist in dem Fall zu verdoppeln, wenn die Brennbarkeitsklasse des brennbaren Stoffes nicht nachgewiesen ist. Der Sicherheitsabstand vermindert sich um die Hälfte (100 mm), wenn Wärmeisolationsplatten (Asbestplatte) verwendet werden, die nichtbrennbar und mindestens 5 mm dick sind und sich 25 mm vom zu schützenden brennbaren Material befinden (Brennbarkeitsisolation). Eine Deckplatte oder eine Schutzblende (auf dem zu schützenden Gegenstand) muss den Umriss des Kessel und der Rauchgasleitungen überragen, und zwar auf jeder Seite um mindestens 150 mm und oberhalb der oberen Fläche des Kessels mindestens um 300 mm. Mit einer Deckplatte oder einer Schutzblende sind auch die Einrichtungsgegenstände aus brennbaren Materialien zu versehen, sofern der Sicherheitsabstand nicht eingehalten werden kann. Der Sicherheitsabstand muss auch bei der Einlagerung von Einrichtungsgegenständen in der Nähe des Kessels eingehalten werden.

Befindet sich der Kessel auf einem Fußboden aus brennbarem Material, so ist dieser mit einer nichtbrennbaren Wärmeisolationsunterlage auszulegen, die den Grundriss auf der Seite der Aschkastentür und der Tür für das Nachlegen um mindestens 300 mm überragt - auf den anderen Seiten beträgt der Vorsprung mindestens 100 mm. Als nichtbrennbare Wärmeisolationsunterlagen können alle Materialien verwendet werden, die die Brennbarkeitsklasse A haben.

Tab. Nr. 1

Brennbarkeitsklassen der Baustoffe und Produkte	
A - nicht brennbare	Granit, Sandstein, Betonarten, Ziegel, Keramikfliesen, Putz, Brandschutzputz usw.
B - nicht leicht brennbar	Akumin, Laubbaumholz (Eiche, Buche), Spanholzplatten, Sperrholz, Sirkolith, Werzalith, gehärtetes Papier (Umakart, Ecrona)
C 1 - schwer brennbar	Laubbaumholz (Eiche, Buche), Spanholzplatten, Sperrholz, Sirkolith, Werzalith, gehärtetes Papier (Umakart, Ecrona)
C 2 - mittel brennbar	Nadelbaumholz (Kiefer, Lärche, Fichte), Spanholz und Korkplatten, Gummifußböden (Industrial, Super)
C 3 - leicht brennbar	Holzfasernplatten (Pinwandmaterial, Sololak, Sololith), Zellulosematerialien, Polyurethan, Polystyren, Polyethylen, erleichtertes PVC



HINWEIS - Unter Umständen, die zur Gefahr des vorübergehenden Entstehens von brennbaren Gasen oder Dämpfen führen und bei Arbeiten, bei denen vorübergehende Brand- oder Explosionsgefahr (zum Beispiel beim Kleben von Linoleum, PVC usw.) entstehen kann, ist der Kessel rechtzeitig vor dem Entstehen der entsprechenden Gefahr außer Betrieb zu nehmen. Auf den Kesseln und bis zu einem Abstand, der kleiner als der Sicherheitsabstand ist, dürfen keine Gegenstände aus brennbaren Materialien abgelegt werden.

12. Anschluss des Kessels ans Stromnetz

Die Kessel werden an Stromnetz 230 V, 50 Hz mit Netzkabel ohne Stecker angeschlossen. Der Netzanschluss ist Typ M und beim Austausch muss für identischen Typ durch Serviceorganisation ersetzt werden. Anschluss, Wartung und Reparatur der Kessel darf nach allen im Land der Anwendung gültigen Vorschriften nur fachlich befähigte Person durchführen.



VORSICHT - Das Anschlusskabel darf nicht mit dem Endstück (Stecker für Steckdose) bestückt werden. Das Kabel muss im Verteilerkasten oder Dose fest angeschlossen werden, sodass zu keiner Verwechslung der Leiter kommen kann.

Das Netzkabel muss regelmäßig kontrolliert und gewartet werden, in vorgeschriebenen Zustand. Es ist verboten, mit den Sicherheitskreisen und Elemente für den sicheren und zuverlässigen Betrieb des Kessels stören. Wenn Schäden an elektrischen Geräten der Kessel muss außer Betrieb ist, vom Netz zu trennen und sorgen für eine qualifizierte Reparatur nach geltenden Normen und Vorschriften.

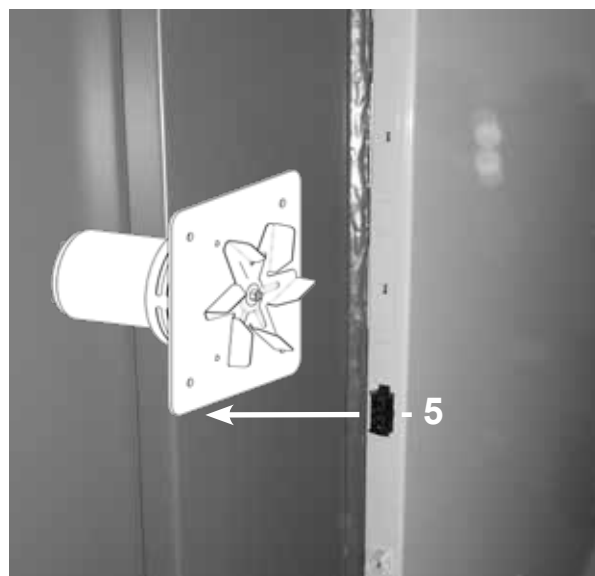
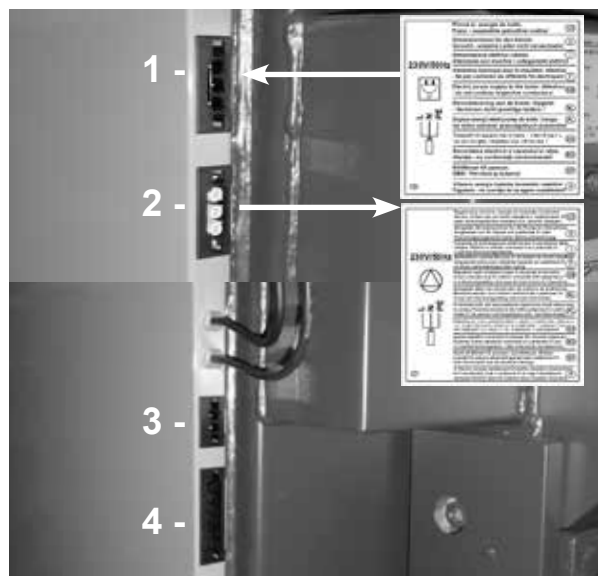


HINWEIS - Beim Anschluss des Kessels mit der elektronischen Regelung ACD01 darf nur die im Hinweis A (Stromversorgung) beschriebene Klemme angeschlossen werden.

Der Abzugventilator des Kessels ist bei der Pelletverbrennung werkseitig ausgeschaltet (Parameter S6 = 11). Bei schlechtem Kaminzug kann man den Betrieb des Abzugventilators gemeinsam mit dem Pelletbrenner durch Einstellung des Parameters S6 = 4 aktivieren.

In der Position 0 läuft der Ventilator, wenn die Abgastemperatur höher ist als eingestellte Temperatur auf Rauchgasthermostat.

Steckverbindungen in der Kesselabdeckung:



Steckverbindungen in der rechten Kesselabdeckung Steckverbindungen in der rechten Kesselabdeckung

- 1 - Steckverbindung des Zuleitungskabels - schwarz (L - braun, N - blau, PE - grün/gelb)
- 2 - Steckverbindung der Pumpe im Kesselkreislauf - weiß (L - braun, N - blau, PE - grün/gelb)
- 3 - Zusatzkabel mit einem 2-poligen Stecker (R3 und R4)
- 4 - Steckverbindung für den Anschluss des ATMOS Brenners - model AC07X - (L1, L2, R, R2, N, PE)
- 5 - Steckverbindung des Abzugsventilators

Regelung des Kessels (Brenners) in Abhängigkeit von der TS und TV Temperatur im Pufferspeicher

Im Lieferumfang des Kessels sind **zwei nicht angeschlossene Fühler KTF 20 mit 5 m langem Kabel** enthalten. Möchten Sie diese Brennerfunktion nutzen, schließen Sie beide Fühler an den **6-Pin-Stecker** (blau-schwarz) an, der aus dem hinteren Teil des Kessels herausgeführt ist und in dem die TK und TSV Fühler schon geschaltet sind.

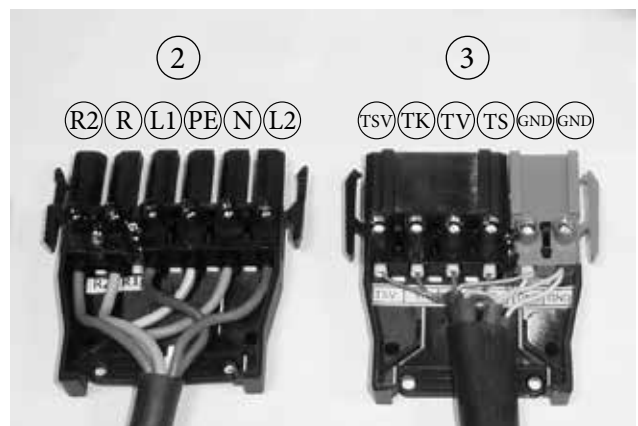
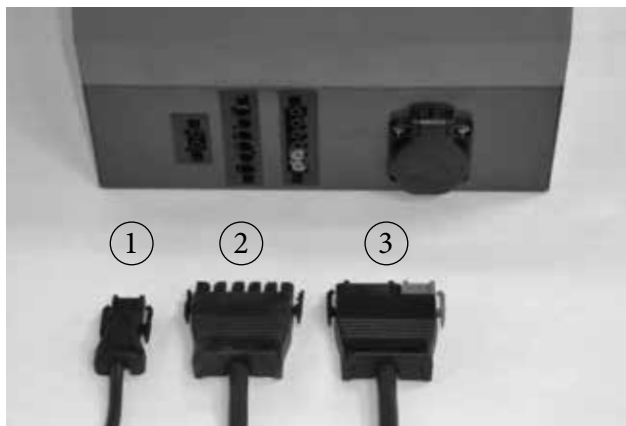
TV - Temperatur im oberen Pufferspeicherteil – bei dieser Temperatur schaltet der Pelletbrenner (Start)

(Parameter S16 = 60 °C / werkseitige Einstellung)

TS - Temperatur im unteren Pufferspeicherteil – bei dieser Temperatur schaltet der Pelletbrenner aus (Stop)

(Parameter S17 = 75 °C / werkseitige Einstellung)

Elektrische Schaltung der Stecker



- 1 - zusätzliches Kabel mit 2-Pin-Stecker (R3 und R4)
- 2 - Zuleitungskabel mit Stecker (L1, L2, R, R2, N, PE)
- 3 - Stecker für die Temperaturfühler (TS, TV, TK, TSV)

2 - Zuleitungskabel mit Stecker
(L1, L2, R, R2, N, PE)

- R2 - rot
- R - grau
- L1 - schwarz
- PE - grün-gelb
- N - blau
- L2 - braun

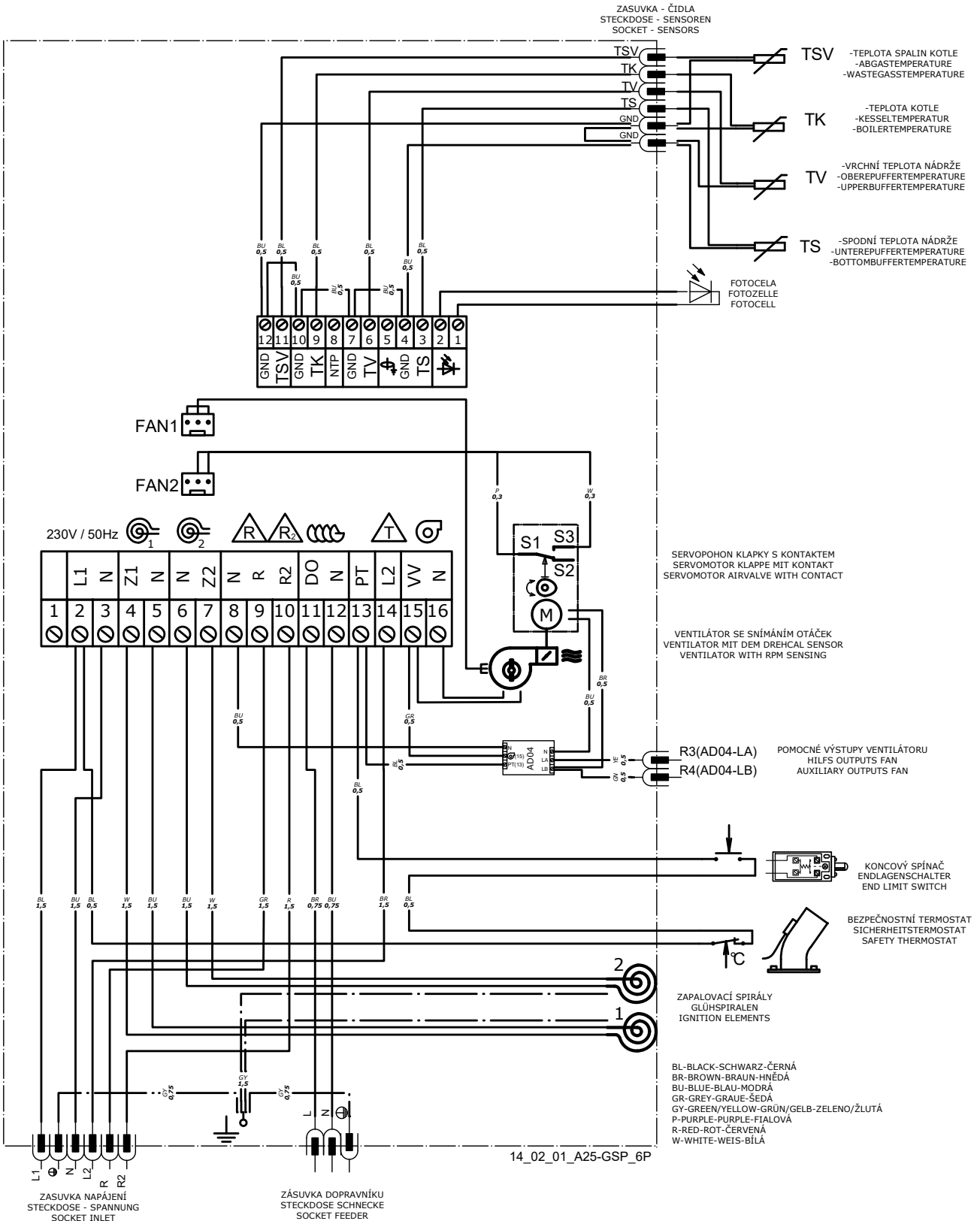
3 - Stecker für die Temperaturfühler

- TSV - erster Leiter – Rauchgastemperaturfühler
- TK - erster Leiter – Kesseltemperaturfühler
- TV - erster Leiter - Temperaturfühler - oberer Pufferspeicherteil
- TS - erster Leiter - Temperaturfühler - unterer Pufferspeicherteil
- GND - zweiter Leiter des Fühlers TSV und TK
- GND - zweiter Leiter des Fühlers TV und TS

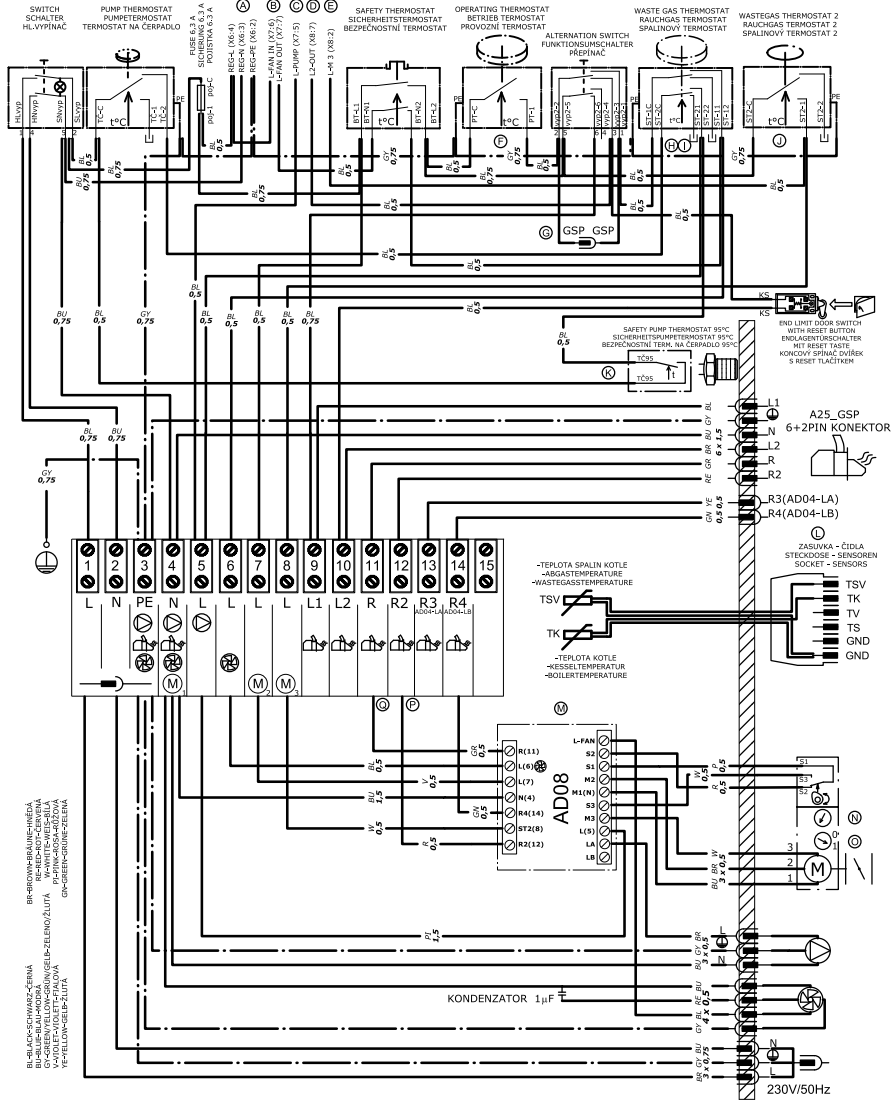


Die Leiter (Farben) der Fühler kann man vertauschen

13. Schaltschema Brenner A25 - 6-stiftiger Konnektor - Model AC07X (R, R2, R3, R4, Sensor TV, TS, TK, TSV)



14. Elektrisches Schaltschema für Kessel DC18GSP, DC25GSP, DC30GSP mit dem Abzugsventilator, Model - mit 6 polliger Stecker und mit Modul AD08 für die Abzugsventilator und der Pumpe im Kesselkreislauf



NOTES:
POZNÁMKY:

- A** VARIANTS OF RESERVOIR POINTS "REG L,N,PE" (FERULLE/FASTON 6.3) FOR ELECTRONIC REGULATION
SPEJSELKLEMMEN/ANBAUER "REG L,N,PE" (ADRERENDUL/SEFASTON 6.3) PRO ELEKTRONICKOU REGULACI
VARIANTY NÁPÁJEČNÝCH SVORKŮK "REG L,N,PE" (DUTINKA/FASTON 6.3) PRO ELEKTRONICKOU REGULACI
- B** RESERVOIR POINT "L-FAN-IN" AND "L-FAN-OUT" OF BOILER FAN TO THE ELECTRONIC REGULATION
SPEJSELKLEMME "L-FAN-IN" A "L-FAN-OUT" DER KESSELGEBLÄSE FÜR DIE ELEKTRONISCHE REGELUNG
PŘIPOJOVACÍ SVORKA "L-FAN-IN" A "L-FAN-OUT" KOTLOVÉHO VENTILÁTORU DO ELEKTRONICKÉ REGULACE
- C** RESERVOIR POINT "L-PUMP" OF BOILER PUMP TO THE ELECTRONIC REGULATION
SPEJSELKLEMME "L-PUMP" DER KESSELPUMPE FÜR DIE ELEKTRONISCHE REGELUNG
PŘIPOJOVACÍ SVORKA "L-PUMP" KOTLOVÉHO ČERPADLA DO ELEKTRONICKÉ REGULACE
- D** RESERVOIR POINT "L2-OUT" OF BURNER TO THE ELECTRONIC REGULATION
SPEJSELKLEMME "L2-OUT" DER BRENNER FÜR DIE ELEKTRONISCHE REGELUNG
PŘIPOJOVACÍ SVORKA "L2-OUT" HOŘÁKU DO ELEKTRONICKÉ REGULACE
- E** RESERVOIR POINT "L-M 3" OF SERVOFLAP TO THE ELECTRONIC REGULATION
SPEJSELKLEMME "L-M 3" DER SERVOKLAPPE FÜR DIE ELEKTRONISCHE REGELUNG
PŘIPOJOVACÍ SVORKA "L-M 3" SERVOKLAPKY DO ELEKTRONICKÉ REGULACE
- F** WHEN ELECTRONIC REGULATION CONTROL, BURNER AND FAN - CONNECTORS "PT-C" AND "PT-F" MUST BE UNCONNECTED
DERN KONNEKTORŮN "PT-C" A "PT-F" ABKLEMMEN BEI DER BRENNERBEDIENUNG UND KESSELGEBLÄSEBEDIENUNG DER ELEKTRONIC REGELUNG
KONNEKTORY "PT-C" A "PT-F" ODPOJIT PŘI OVLÁDÁNÍ HOŘÁKU A VENTILÁTORU KOTLE ELEKTRONICKOU REGULACI
- G** KLEMME KESSEL FAN - KLEMME "GSP/GSP" ZWISCHEN "VVP2-1/VVP2-2" IST NUR IN KESSEL DCxGSP VERBUNDEN.
ALPHA VENTILÁTORU KOTLE - PŘIPOJKA "GSP/GSP" MEZI "VVP2-1/VVP2-2" JST NUR IN KESSEL DCxGSP VERBUNDEN.
- H** WHEN ELECTRONIC REGULATION CONTROL BOILER PUMP - CONNECTORS "ST2-C" AND "ST2-2" MUST BE UNCONNECTED
DERN KONNEKTORŮN "ST2-C" UND "ST2-2" ABKLEMMEN BEI DER KESSELPUMPEBEDIENUNG DER ELEKTRONIC REGELUNG
KONNEKTORY "ST2-C" A "ST2-2" ODPOJIT PŘI OVLÁDÁNÍ ČERPADLA KOTLE ELEKTRONICKOU REGULACI
- I** WHEN ELECTRONIC REGULATION CONTROL BOILER FAN - CONNECTORS "ST1-C" AND "ST1-2" MUST BE UNCONNECTED
DERN KONNEKTORŮN "ST1-C" UND "ST1-2" ABKLEMMEN BEI DER KESSELGEBLÄSEBEDIENUNG DER ELEKTRONIC REGELUNG
KONNEKTORY "ST1-C" A "ST1-2" ODPOJIT PŘI OVLÁDÁNÍ VENTILÁTORU KOTLE ELEKTRONICKOU REGULACI
- J** WHEN ELECTRONIC REGULATION CONTROL BOILER SERVO AIR FLAP VALVE - CONNECTORS "ST2-C" AND "ST2-2" MUST BE UNCONNECTED
DERN KONNEKTORŮN "ST2-C" A "ST2-2" ODPOJIT PŘI OVLÁDÁNÍ KOTLOVÉ SERVOKLAPKY ELEKTRONICKOU REGULACI
- K** WHEN ELECTRONIC REGULATION CONTROL BOILER PUMP - CONNECTORS "TCS9" MUST BE UNCONNECTED
DERN KONNEKTORŮN "TCS9" ABKLEMMEN BEI DER KESSELPUMPEBEDIENUNG DER ELEKTRONIC REGELUNG
KONNEKTORY "TCS9" ODPOJIT PŘI OVLÁDÁNÍ ČERPADLA KOTLE ELEKTRONICKOU REGULACI
- L** SENSOR "TK" AND SENSOR "TSV" FOR BURNER A25-GSP
FÜHLER TK UND FÜHLER TSV FÜR BRENNER A25-GSP
ČIDLO TK A ČIDLO "TSV" PRO HOŘÁK A25-GSP
- M** MODUL AD08 FOR CONTROL - SERVOKLAPPE GSP, BOILER FAN AND BOILER PUMP
MODUL AD08 ZUR REGELUNG: SERVOKLAPPE GSP, KESSELGEBLÄSE UND KESSELPUMPE
MODUL AD08 PRO OVLÁDÁNÍ: SERVOKLAPKY GSP, VENTILÁTORU A ČERPADLA KOTLE
- N** SET DIR DIRECTION OF SERVO SWITCH
NASTAVENÍ DĚR DĚR DIRECTION OF SERVO SWITCH
SET DIR DIRECTION OF ROTATION ON SERVO AIR FLAP VALVE = 1
NASTAVENÍ DĚR DĚR DIRECTION OF ROTATION ON SERVO KLAPPE = 1
- P** WHEN ELECTRONIC REGULATION CONTROL BOILER PUMP - CABLE MUST BE UNCONNECTED
VĚDICE ODPOJIT PŘI OVLÁDÁNÍ ČERPADLA KOTLE ELEKTRONICKOU REGULACI
- Q** WHEN ELECTRONIC REGULATION CONTROL BOILER FAN - CABLE MUST BE UNCONNECTED
KÁBEL ABKLEMMEN BEI DER KESSELGEBLÄSEBEDIENUNG DER ELEKTRONIC REGELUNG
VĚDICE ODPOJIT PŘI OVLÁDÁNÍ VENTILÁTORU KOTLE ELEKTRONICKOU REGULACI

14408-01_DCxGSP_A25-GSP_6P_AD08_PUMP_sch

15. Verbindliche Normen für die Projektierung und die Montage der Kessel

DIN 13384	DIN EN 303-5 - Kessel für Zentralheizungen für feste Brennstoffe
DIN 181 60	EN 73 4201 - Entwurf von Schornsteinen und Rauchgasleitungen
DIN 4751-1	EN 1443 - Schornsteinkonstruktionen – Allgemeine Anforderungen
DIN 4751-2	EN 1264-1 - Fußbodenheizung-Systeme und Komponenten
DIN 4701	EN 1264-2 - Fußbodenheizung-Systeme und Komponenten
ONORM M 7550	EN 1264-3 - Fußbodenheizung-Systeme und Komponenten
DIN 1056	EN 442-2 - Heizkörper – Prüfungen und deren Auswertung



VORSICHT – Die Kesselmontage ist immer nach einem im voraus vorbereiteten Projekt auszuführen. Die Kesselmontage darf nur durch vom Hersteller eingewiesene Personen durchgeführt werden.

16. Wahl und Art des Anschlusses der Regulierungs und Heizelemente

Die Kessel werden dem Verbraucher mit einer Basisregulierung der Kesselleistung geliefert, die die Anforderung an den Komfort und die Sicherheit erfüllt. Die Regulierung gewährleistet die geforderte Ausgangstemperatur des Wassers aus dem Kessel (80 - 90 °C). Die Kessel sind mit einem eingebauten Thermostat zur Schaltung der Pumpe im Kesselkreislauf ausgestattet. Der Anschluss dieser Elemente ist im elektrischen Schema des Anschlusses dargestellt. Jede Pumpe muss immer so gesteuert werden, damit es zu keiner Abkühlung des Kessels auf der Rückschleife unter 65 °C kommt. Beim Anschluss des Kessels ohne Akkumulations- oder Pufferspeicher, muss die Pumpe platziert im Kreislauf des beheizten Objektes durch ein eigenes Thermostat oder eine elektrische Regulierung so geschaltet werden, dass sie nur dann läuft, falls die Pumpe im Kesselkreislauf in Betrieb ist. Falls wir zwei Thermostate verwenden, jedes zum Schalten einer Pumpe, stellen wir am Thermostat, das die Pumpe im Heizkreislauf des Objektes schaltet 80 °C und am Thermostat, das die Pumpe des Kesselkreislaufes schaltet, den Wert 75 °C ein. Beide Pumpen können wir auch nur mit einem Thermostat schalten. Für den Fall, dass die eigenständige Wasserzirkulation (Gefälle) zwischen dem Kessel und dem System funktioniert, die die Anlaufzeit des Kessels auf die geforderte Temperatur verlängert, kann das Thermostat der Pumpe des Kesselkreislaufes auf eine niedrigere Temperatur eingestellt werden. Die Einstellung der geforderten Wassertemperatur des Objektes führen wir stets mit Hilfe eines Dreiwegemischventils durch. Das Mischventil kann entweder per Hand, oder durch eine elektrische Regulierung, die zu einem höheren Betriebskomfort des Heizsystems beiträgt gesteuert werden. Der Anschluss dieser weiteren Elemente wird vom Projektanten laut den spezifischen Bedingungen des Heizsystems vorgeschlagen. Die Elektroinstallation, die mit der Nachrüstung des Kessels mit den angeführten Elementen in Verbindung steht, muss von einem Fachmann laut den gültigen DIN EN Normen vorgenommen werden.



Bei der Installation des Kessels empfehlen wir die Verwendung eines offenen Expansionsbehälters, er kann jedoch auch verschlossen sein, falls dies von den im jeweiligen Land gültigen Normen erlaubt wird. Der Kessel muss stets so installiert werden, damit es bei einem Stromausfall nicht zu seiner Überhitzung und zu einer folglich Beschädigung kommt. Der Kessel hat nämlich eine bestimmte Trägheit.



Der Kessel kann auf mehrere Arten vor der Überhitzung geschützt werden. Durch den Anschluss eines Kühlkreises gegen Überhitzung mit einem Ventil TS 131 ¾ ZA (95 °C) oder WATTS STS 20 (97 °C) an die Wasserleitung. Im Falle eines eigenen Brunnens kann man den Kessel unter Verwendung einer Notstromquelle (Batterie mit Wechsler) für die Notversorgung von wenigstens einer Pumpe versorgt werden. Eine weitere Möglichkeit ist der Anschluss eines Ausgleichsbehälters und eines inversiven Zonenventils an den Kessel.



Bei der Installation des Kessels unterlegen sie diesen um 10 mm, damit er besser ausgespült und entlüftet werden kann.

Für die Regulierung des Heizsystems empfehlen wir **Regulierung:**

- a) ATMOS ACD 03/04 – Äquithermer Regelung für Festbrennstoffkessel
- b) ATMOS ACD 01 – Satz äquithermer Regelung für Festbrennstoffkessel

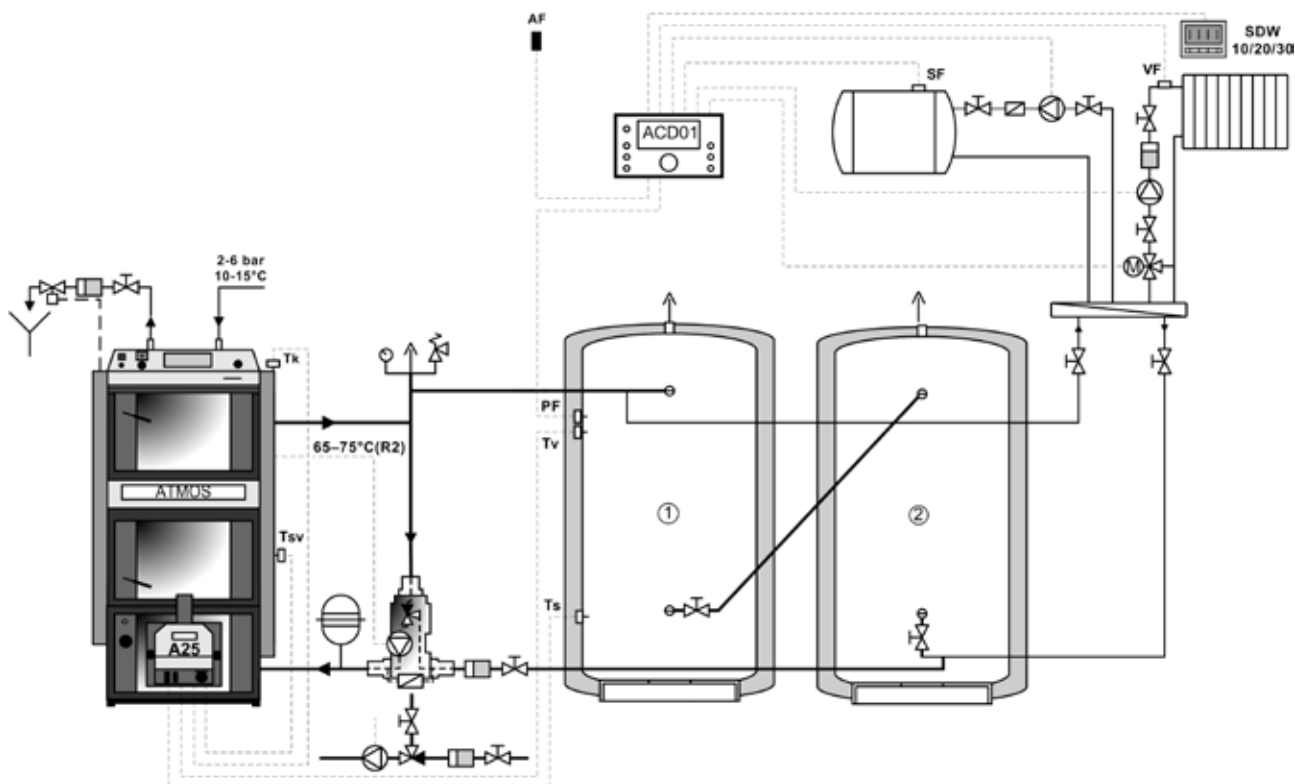
17. Korrosionsschutz des Kessels

Vorgeschriebene Lösung ist Kesselschaltung mit **Laddomat 22** oder Thermoregelungsventil, welches die Bildung eines getrennten Kessel- und Heizkreises (Primär- und Sekundärkreis) ermöglicht, um **so mindestens eine Rücklauftemperatur des Wassers zum Kessel von 65 °C sicherzustellen**. Eine weitere Möglichkeit ist die Verwendung eines 3-Wege-Mischventils und des von der Regelung (z.B. ATMOS ACD01, ACD03, ACD04) gesteuerten Stellantriebs, um die Mindesttemperatur des Kesselrücklaufwassers (65 – 75 °C) zu halten.

Je höher die Rücklauftemperatur sein wird, umso weniger werden Teer und Säuren kondensieren, die den Kesselkörper beschädigen. **Die Vorlauftemperatur muss ständig im Bereich von 80 – 90 °C liegen**. Die Abgastemperatur (Rauchgastemperatur) darf beim gewöhnlichen Betrieb nicht **unter 110 °C** senken. Niedrige Abgastemperatur führt zur Teer- und Säurenkondensierung, obwohl die Vorlauf-temperatur (80 - 90 °C) sowie die Rücklauftemperatur (65 °C) eingehalten werden. Diese Zustände können vorkommen, wenn z.B. durch den Kessel warmes Nutzwasser (WW) im Sommer zubereitet wird, oder bei einem kleinen Volumen des Akkumulationsbehälters oder bei Beheizung von nur einem Teil des Objekts.

18. Schalten des Kessels DCxxGSP mit zwei Pufferspeichern (Serienschaltung) für die Regelung des Brenners mit den Fühlern TS und TV, Steuerung des Kessels, Brenners und der Kesselpumpe mit den Fühlern TK und TSV

Funktion des automatischen Brennerstarts nach Holzausbrennen



INFO - Fühler TK, eingeschoben in der Hülse des Kessels, Abgasfühler TSV an der Seite des Kesselrauchkanals eingebaut, Fühler TV und TS in Hülsen am Pufferspeicher. Alles gemeinsam am Stecker des Brenners angeschlossen. Der Modul AD08 ist unter der Schaltfeldhaube des Kessels eingebaut und an die Klemmleiste des Kessels angeschlossen (werkseitig), wo er den Abzugsventilator des Kessels und die Pumpe im Kesselkreis steuert.

Bei dieser Schaltung versorgt der Pelletbrenner nur den ersten Pufferspeicher.

Nötiges Zubehör (Bestandteil der Kessellieferung): Modul AD08, zwei Fühler KTF 20 mit 5 m Kabel, Abgasfühler AGF2 bis 400 °C (im Kessel eingebaut)

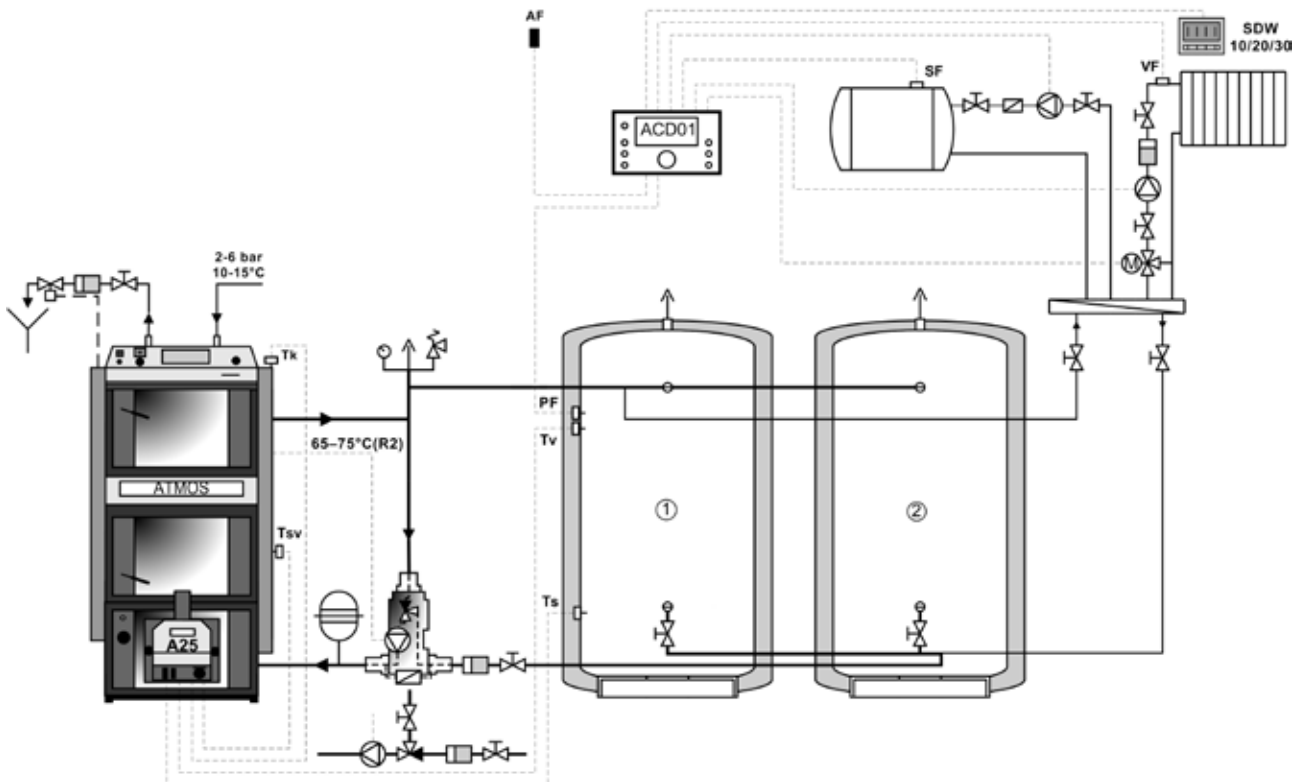
Systemeinstellung der Parameter: S6 = 11, S14 = 13, S15 = 2, S34 = 2, S40 = 1, S16 = 60, S17 = 75 (Reserve R – Parameter S6 steuert den Kessellüfter, Reserve R2 – Parameter S14 steuert die Kesselpumpe)



ACHTUNG – bei den Kesseln DCxxGSP kann die Funktion der Steuerung der Solarheizung direkt vom Pelletbrenner nicht genutzt werden. Der Abgasfühler TSV zeigt nicht die tatsächliche Abgastemperatur sondern die spezifische, für die Brennerfunktion erforderliche Temperatur.

19. Schalten des Kessels DCxxGSP mit zwei Pufferspeichern (Parallelschaltung) für die Regelung des Brenners mit den Fühlern TS und TV, Steuerung des Kessels, Brenners und der Kesselpumpe mit den Fühlern TK und TSV

Funktion des automatischen Brennerstarts nach Holzausbrennen



INFO - Fühler TK, eingeschoben in der Hülse des Kessels, Abgasfühler TSV an der Seite des Kesselrauchkanals eingebaut, Fühler TV und TS in Hülsen am Pufferspeicher. Alles gemeinsam am Stecker des Brenners angeschlossen. Der Modul AD08 ist unter der Schaltfeldhaube des Kessels eingebaut und an die Klemmleiste des Kessels angeschlossen (werkseitig), wo er den Abzugsventilator des Kessels und die Pumpe im Kesselkreis steuert.

Bei dieser Schaltung versorgt der Pelletbrenner beide Pufferspeicher.

Nötiges Zubehör (Bestandteil der Kessellieferung): Modul AD08, zwei Fühler KTF 20 mit 5 m Kabel, Abgasfühler AGF2 bis 400 °C (im Kessel eingebaut)

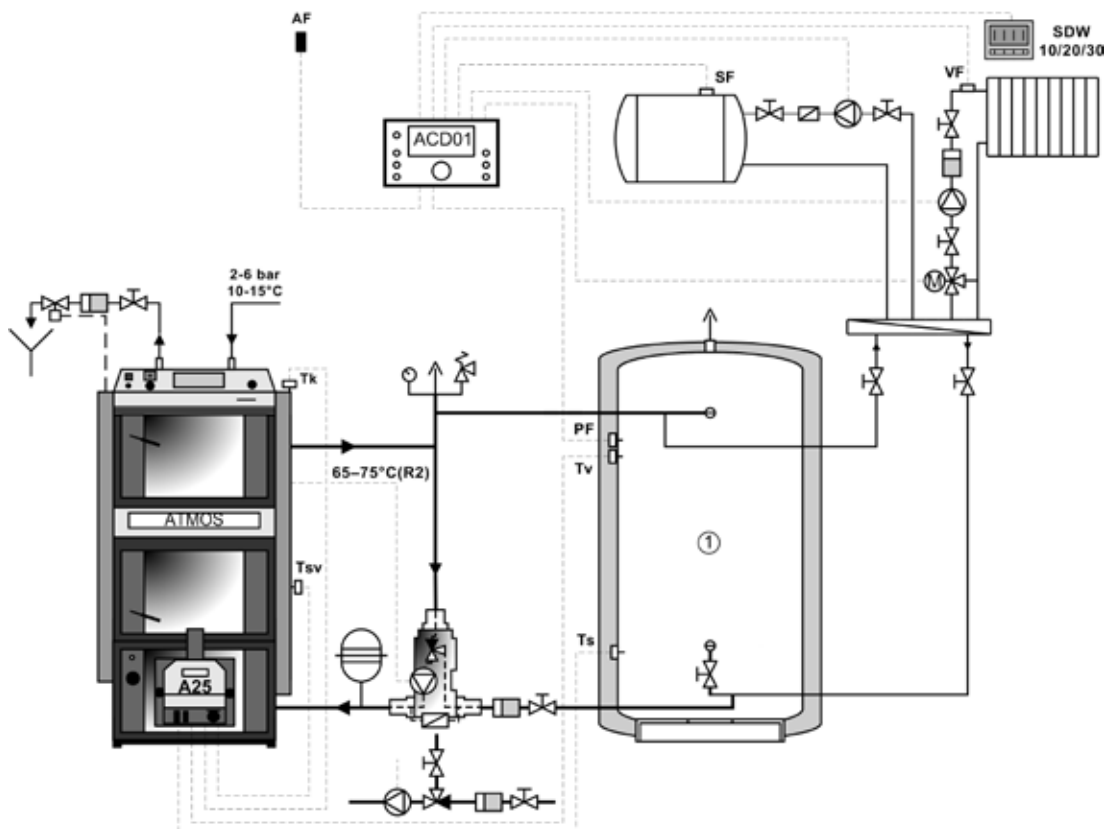
Systemeinstellung der Parameter: S6 = 11, S14 = 13, S15 = 2, S34 = 2, S40 = 1, S16 = 60, S17 = 75 (Reserve R – Parameter S6 steuert den Kessellüfter, Reserve R2 – Parameter S14 steuert die Kesselpumpe)



ACHTUNG – bei den Kesseln DCxxGSP kann die Funktion der Steuerung der Solarheizung direkt vom Pelletbrenner nicht genutzt werden. Der Abgasfühler TSV zeigt nicht die tatsächliche Abgastemperatur sondern die spezifische, für die Brennerfunktion erforderliche Temperatur.

20. Schalten des Kessels DCxxGSP mit Pufferspeicher für die Regelung des Brenners mit den Fühlern TS und TV, Steuerung des Kessels, Brenners und der Kesselpumpe mit den Fühlern TK und TSV

Funktion des automatischen Brennerstarts nach Holzausbrennen



INFO - Fühler TK, eingeschoben in der Hülse des Kessels, Abgasfühler TSV an der Seite des Kesselrauchkanals eingebaut, Fühler TV und TS in HülSEN am Pufferspeicher. Alles gemeinsam am Stecker des Brenners angeschlossen. Der Modul AD08 ist unter der Schaltfeldhaube des Kessels eingebaut und an die Klemmleiste des Kessels angeschlossen (werkseitig), wo er den Abzugsventilator des Kessels und die Pumpe im Kesselkreis steuert.

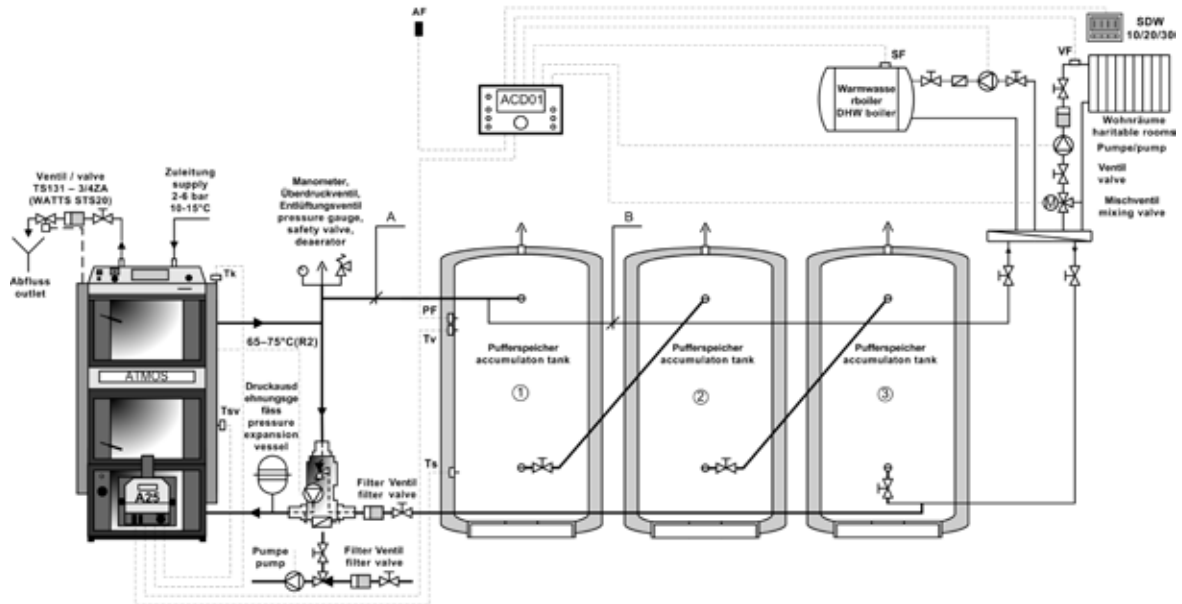
Nötiges Zubehör (Bestandteil der Kessellieferung): Modul AD08, zwei Fühler KTF 20 mit 5 m Kabel, Abgasfühler AGF2 bis 400 °C (im Kessel eingebaut)

Systemeinstellung der Parameter: S6 = 11, S14 = 13, S15 = 2, S34 = 2, S40 = 1, S16 = 60, S17 = 75 (Reserve R – Parameter S6 steuert den Kessellüfter, Reserve R2 – Parameter S14 steuert die Kesselpumpe)



ACHTUNG – bei den Kesseln DCxxGSP kann die Funktion der Steuerung der Solarheizung direkt vom Pelletbrenner nicht genutzt werden. Der Abgasfühler TSV zeigt nicht die tatsächliche Abgastemperatur sondern die spezifische, für die Brennerfunktion erforderliche Temperatur.

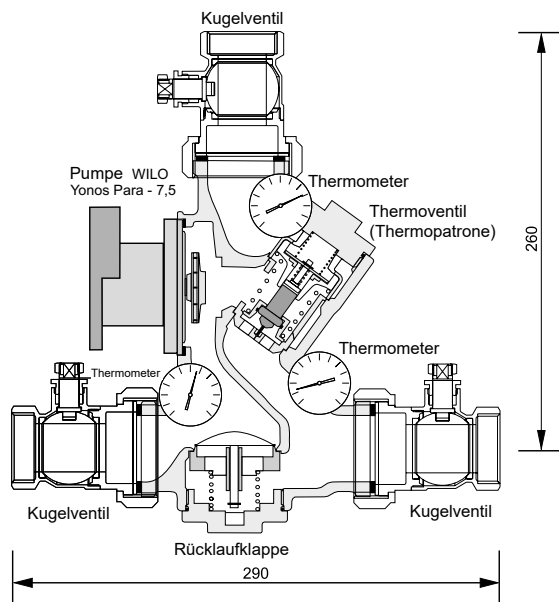
21. Vorgeschriebener Anschluss mit Laddomat 21/22 mit Pufferspeicher und Regelung ACD01



Durchmesser der Rohrleitungen für den Anschluss an Akk. Behälter

Kesseltyp und Leistung	Teil A		Teil B	
	in Kupfer	in Stahl	in Kupfer	in Stahl
DC18GSP, DC25GSP	28x1	25 (1")	28x1	25 (1")
DC30GSP	35x1,5	32 (5/4")	28x1	25 (1")

22. Laddomat 22



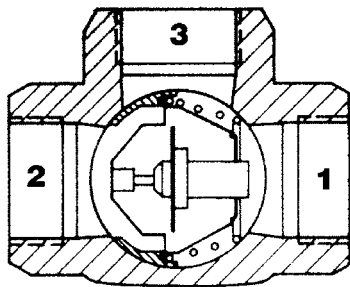
Der Laddomat 22 ersetzt durch seine Konstruktion den klassischen Anschluss aus einzelnen Teilen. Er besteht aus einem gusseisernen Körper, einem Thermoregulationsventil, einer Pumpe, einer Rücklaufklappe, Kugelventilen und Thermometern. Bei einer Wassertemperatur im Kessel von 78 °C öffnet das Thermoregulationsventil die Zuleitung aus dem Behältnis. Der Anschluss mit dem Laddomat 22 ist wesentlich einfacher. Daher können wir Ihnen dies sehr empfehlen. Zur Armatur Laddomat 22 wird eine Ersatzthermopatrone für 72 °C geliefert. Benützen Sie für die Kessel über 32 kW.

BETRIEBSANGABEN	
Maximaler Betriebsdruck	0,25 MPa
Berechnungsdruck	0,25 MPa
Prüfüberdruck	0,33 MPa
Höchste Arbeitstemperatur	100 °C



ACHTUNG - Für die Kessel von 15 bis 100 kW empfehlen wir den Laddomat 22 einsetzen. In dem ist die Thermopatrone von 78 °C eingebaut.

23. Thermoregelventil



Das Thermoregelventil Typ TV 60 °C (65/70/72/77 °C) wird bei Kesseln für Feste Brennstoffe verwendet. Bei einer Wassertemperatur von + 60 °C (65 °C) öffnet sich das Thermoregulationsventil und in den Kesselkreislauf (3→1) wird Flüssigkeit aus dem Heizobjekt (2) zugeführt. Die Zuleitungen 1 und 3 sind dauernd geöffnet. Hierdurch wird eine minimale Temperatur des Rücklaufwassers zum Kessel gewährleistet. Im Notwendigkeitsfall kann auch ein Thermoregulationsventil, eingestellt auf eine höhere Temperatur verwendet werden (z.B. 72 °C).

Empfohlene Größe des Thermoregulationsventils TV 60 °C (65/70/72/77 °C)

Für die Kessel: DC25GSP, DC25GSPDN 25
DC30GSPDN 32

24. Betrieb mit den Pufferspeichern bei Holzheizungen

Nach der Einheizphase des Kessels laden wir bei laufendem Betrieb auf max. Leistung (2 bis 4 Ladungen) das gegebene Volumen des Akkumulationsbehälters auf die gewünschte Wassertemperatur 90 - 100 °C. Den Kessel lassen wir danach ausbrennen. Weiter entnehmen wir nur noch die Wärme aus dem Speicher mit Hilfe des Dreiwegeventils für jene Zeit, die der Größe des Pufferspeichers und der Außentemperatur entspricht. Im Laufe der Heizperiode (bei Einhaltung des minimalen Volumens des Speichers siehe Tabelle) kann dies 1 - 3 Tage dauern. Wenn kein Akkumulationsbehälter verwendet werden kann, empfehlen wir zumindest einen Behälter mit einem Volumen von 500 – 1000 l für den Ausgleich der Einlaufzeit und der Auslaufzeit.

EMPFOHLENE MINDESTVOLUMEN DER PUFFERSPEICHER			
Typ	DC18GSP	DC25GSP	DC30GSP
Leistung	19	25	29,8
Volumen	1000 - 1500	1500 - 2000	2000 - 2500

Standardmäßig gelieferte Pufferspeicher ATMOS

BEHÄLERTYP	VOLUMEN (l)	DURCHMESSER (mm)	HÖHE (mm)
AN 500	500	600	1970
AN 600	600	750	1611
AN 750	750	750/790*	2010/1750*
AN 800	800	790*	1910*
AN 1000	1000	850/790*	2065/2210*

* typ DH

Behälterisolierung

Eine geeignete Lösung ist die gemeinsame Isolierung der gegebenen Behälteranzahl mit dem geforderten Volumen mit Mineralwolle im Skelett aus Gipskarton, gegebenenfalls zusätzliche Ausfüllung mit einer Schüttisolierung. Die Mindeststärke der Isolierung, bei der Verwendung der

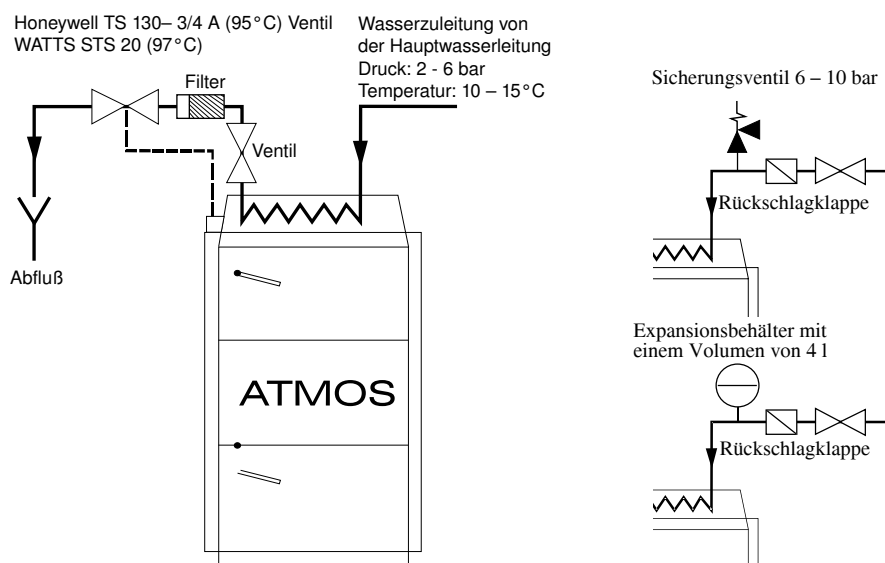
Mineralwolle beträgt 120 mm. Eine weitere Variante ist der Ankauf von bereits mit Mineralwolle isolierten Behältern mit einem Kunstlederüberzug (siehe Preisliste).

Vorteile

Die Isolierung des Kessels und der Akkumulationsbehälter bringt beim Heizen mit Holz einige Vorteile mit sich:

- niedrigerer Brennstoffverbrauch (um 20 bis 30 %), der Kessel läuft bis zum Verbrennen des Brennstoffes bei optimaler Wirkung 90 – 91 % auf volle Leistung
- hohe Lebensdauer des Kessels und des Schornsteins – minimale Bildung von Teer und Säuren
- Kombinationsmöglichkeit mit weiteren Heizarten – Akkumulationsstrom, Solarkollektoren
- Kombination der Heizkörper (Radiatoren) mit Fußbodenheizung
- umweltverträglicheres Heizen

25. Anschluss der Kühlschleife zum Schutz vor Überhitzung mit Sicherheitsventil Honeywell TS 131 – 3/4 ZA oder WATTS STS 20 (Öffnungstemperatur 95 - 97°C)



ACHTUNG - Die Kühlschleife gegen Überhitzung darf nach der Norm EN DIN 303-5 nicht zu anderen Zwecken verwendet werden, als zum Überhitzungsschutz (niemals für Warmwassererwärmung).

Das Ventil TS 131 - 3/4 ZA oder WATTS STS 20, dessen Sensor in hinteren Teil des Kessels positioniert ist, schützt den Kessel vor Überhitzung in dem es Wasser aus der Wasserleitung in die Kühlschleife einlässt, welches überflüssige Energie übernimmt und abfließt, wenn die Kesselwassertemperatur über 95 °C steigt. Wird am Wassereinlass in die Kühlschleife eine Rückschlagklappe positioniert, um mögliche Wasserrückströmung bei Druckabfall in der Wasserleitung zu verhindern, ist die Kühlschleife mit einem Sicherheitsventil 6 – 10 bar zu versehen. Anstatt des Sicherungsventils kann auch ein kleines geschlossenes Ausdehnungsgefäß mit einer Größe von mindestens 4 l verwendet werden.

26. Betriebsvorschriften



ACHTUNG - Erste Inbetriebnahme darf nur geschulte Person (von Werk) nach bestehenden Vorschriften durchführen. Kessel muss durch die Bedienungsanleitung betrieben werden. So kann die richtige und Sicherheits Funktion erzielt werden. Die Bedienung der Anlage darf nur die Erwachsene tun.

Die Kesselvorbereitung zum Betrieb

Bevor der Kessel in Betrieb genommen ist, muss das System geprüft werden – Wasser gefüllt und entlüftet.

Die Einstellung und Inbetriebnahme bei Pelletsheizern

Bevor zum Pelletsheizern kommen, machen wir folgendes:

Alle 3 Türen prüfen, Dichtheit. Untere Tür ist durch den Schraube M12 verschraubt. Den Brenner und Anschlag des Endschalters prüfen.

Den Schlauch zwischen Brenner und Förderschnecke prüfen. Der Schlauch muss gespannt werden um die Pellets eingemächtig in den Brenner zu fallen. Die Pellets dürfen nicht im Schlauch ansammeln! Die Förderschnecke soll max. von 45° haben, sonst ist möglich, dass der Kessel seine Leistung erreicht.

Prüfen bzw. putzen den unteren Deckel im Rauchkanal, damit die Abgase frei in Kamin abziehen können!

Schliessen die Anheizklappe, die bei Holzheizern verwendet ist.

Stecken Sie das Netzkabel der Förderschnecke in eine übliche Steckdose 230V / 50Hz ein, **um die Förderschnecke mit Pellets zu beladen.** Nachdem die Pellets von der Förderschnecke zu fallen beginnen, stecken Sie das Kabel zurück in die Steckdose am Brenner ein und gehen Sie an die eigentliche Einstellung.

Drücken Sie die Taste auf dem Endschalter, der sich an der linken oder rechten Seite der oberen Tür befindet. Dies ist ein Schalter, der herauspringt und den Pellet-Brenner abschaltet, sobald jemand vor dem Betrieb des Pellet-Brenners oder während seines Betriebs die obere Tür öffnet. Das ist eine notwendige Sicherheitsmaßnahme, die gemäß geltenden Normen erforderlich ist.

Schalten Sie den Netzschalter des Kessels (grün) ein und stellen Sie den Umschalter /6/ in die Stellung II (Pellet-Brenner) und stellen Sie den Temperaturregler auf die gewünschte Temperatur (80 - 90 °C). Dadurch wird der Kessel in Betrieb genommen.

Pelletheizung

Bei der Pelletverbrennung ist die **Luftklappe mit Stellantrieb**, die an der Zuführung der gesamten Verbrennungsluft in den Kessel angeordnet ist, **vollständig geschlossen.** Diese Stellung verhindert bei dem Heizbetrieb Eindringen von Falschluff in den Kessel und wird vollständig automatisch durchgeführt.

Die Leistungsregelung des Kessels erfolgt auf dieselbe Weise wie bei den Kesseln DCxxSP. **Der Abzugventilator des Kessels ist bei der Pelletverbrennung werkseitig ausgeschaltet (Parameter S6 = 11).** Bei schlechtem Kaminzug kann man den Betrieb des Abzugventilators gemeinsam mit dem Pelletbrenner durch Einstellung des **Parameters S6 = 4** aktivieren.

In diesem Fall ist nur Öffnen der Klappe des Brennerventilator wieder einzustellen – es ist keine andere Änderung nötig.

Kesselthermostat – regelt den Brennerbetrieb in Abhängigkeit von der Wassertemperatur am Kesselaustrag, wenn die **Fühler TS und TV** (Parameter S15 = 1 / werkseitige Einstellung) **nicht geschaltet sind.**

Sind die Fühler **TS und TV (Parameter S15 = 2)** am Pufferspeicher **geschaltet**, dient der Kesselthermostat nur als das zweite Sicherheitselement. Er ist deshalb auf Maximum (95 °C) einzustellen. Der Kessel wird durch zwei Temperaturen (TS, TV) am Pufferspeicher gesteuert.



INFO - sollte der Kesselthermostat den Pelletbrenner früher ausschalten, als die gewünschte untere Temperatur im TS Pufferspeicher erreicht wird, nehmen Sie folgende Maßnahmen vor:

- Durchfluss im Kesselkreis optimieren – stellen Sie die Pumpe auf Maximum ein, drosseln Sie nach Bedarf das Regelventil am Abgleich des Kesselkreises (Winkel 45° / Halbquerschnitt).
- TS Temperatur vermindern (**Parameter S17 = 75 °C / werkseitige Einstellung**)
- Brennerleistung überprüfen – sie muss der jeweiligen Pumpenleistung und dem Durchmesser der Rohrleitungen im Kesselkreis entsprechen.

Automatischer Start des Pelletbrenners nach Holzausbrennen

Im Brenner Atmos A25 mit der Anpassung für die GSP-Modelle ist schon **werkseitig die aktivierte Funktion des automatischen Brennerstarts** nach Holzausbrennen eingestellt. Der Brennerstart ist in Abhängigkeit von der Rauchgastemperatur (TSV) und Kesseltemperatur (TK) gesteuert – werkseitige Einstellung (**Parameter S34 = 2**).

Die Kessel sind deshalb schon beim Hersteller mit den Fühlern der Kesseltemperatur **TK** und Rauchgastemperatur **TSV** ausgestattet. Das Kabel der Fühler ist aus dem hinteren Kesselteil herausgeführt und mit dem 6-Pin-Stecker versehen, der an den Pelletbrenner anzuschließen ist.

Die Kessel DCxxGSP sind mit einem **speziellen Modul AD08** ausgestattet, das unter dem Kesselgehäuse eingebaut ist und zur Betätigung der Klappen mit Stellantrieb auf dem Kessel und Brenner dient. Aus diesem Grund ist zwischen dem Kessel und Brennen ein **zusätzliches Kabel mit 2-Pin-Steckern** angebracht. **Ohne dieses Kabel kann der Kessel nicht richtig funktionieren** (Bestandteil des Brennerzubehörs).

Automatischer Start

Bei der **Holzverbrennung** befindet sich der **Umschalter in der oberen Stellung (I)** – Symbol für Heizung mit Holz.

Falls Sie **Pellets betrieb** wollen, schalten Sie den **Umschalter in die untere Stellung (II)** – Symbol für Heizung mit Pellets. Bei dem Modell DCxxGSP mit der aktivierten Funktion des automatischen Starts (werkseitige Einstellung) kann diese Umstellung jederzeit erfolgen, ohne Rücksicht darauf, ob Sie mit Holz heizen oder nicht.

Nach der Umschaltung auf die Pelletverbrennung führt der Brenner entsprechende **DIAGNOSTIK** durch und ermittelt die aktuellen Werte (Rauchgastemperatur, Temperatur des Kessels und im Pufferspeicher).

Sind die Bedingungen für den sofortigen Start nicht erfüllt, d.h. der Kessel befindet sich im **Holzheizbetrieb oder in der Phase des Holzausbrennens und im Vorratsbehälter noch eine genügende Menge Holz bleibt**, geht der Brenner in die Ruhephase über. Auf dem Kessel ist der Abzugsventilator im Betrieb (Einstellung: Parameter S6 = 11, 4) und sorgt für vollständiges Holzausbrennen.

Auf dem Display des Brenners blinkt die Meldung **AUTOSTART**.

Blinkt die Meldung **AUTOSTART langsam**, sind die Bedingungen der Funktion S34 = 1 oder S34 = 2 nicht erfüllt und Holz brennt noch aus

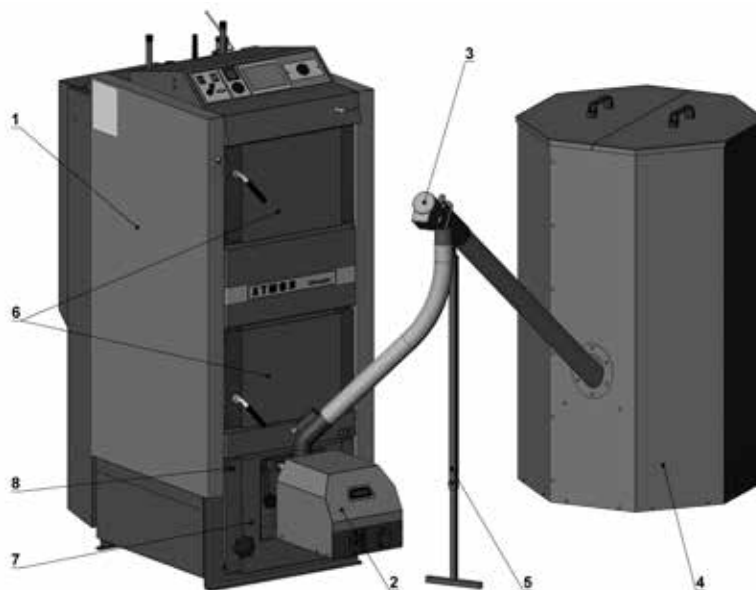
Blinkt die Meldung **AUTOSTART schnell** (ausgebranntes Holz) aber die Bedingungen der Funktion S15 = 2 nicht erfüllt sind bedeutet es, dass die TV Temperatur im Pufferspeicher den eingestellten, mit dem Parameter S6 festgelegten Wert noch nicht unterschritten hat (Energie aus dem Pufferspeicher ist noch nicht ausgeschöpft). Dieser Zustand kann auch auftreten, wenn der Kesselthermostat auf dem Kessel nicht geschaltet ist oder wenn der Endschalter bei der oberen Feuertür nicht eingedrückt ist (Stern neben dem Thermostatsymbol auf dem Brennerdisplay leuchtet nicht).

Sind alle Bedingungen für den Brennerstart erfüllt (ausgebranntes Holz, ausgeschöpfter Pufferspeicher), läuft der Brenner an. **Bei der Pelletverbrennung wird der Abzugsventilator standardmäßig nicht verwendet (Parameter S6 = 11).**



ACHTUNG - Vergessen Sie nicht den Endschalter zu drücken!

Kessel mit dem Förderschnecke und Pelletsbehälter



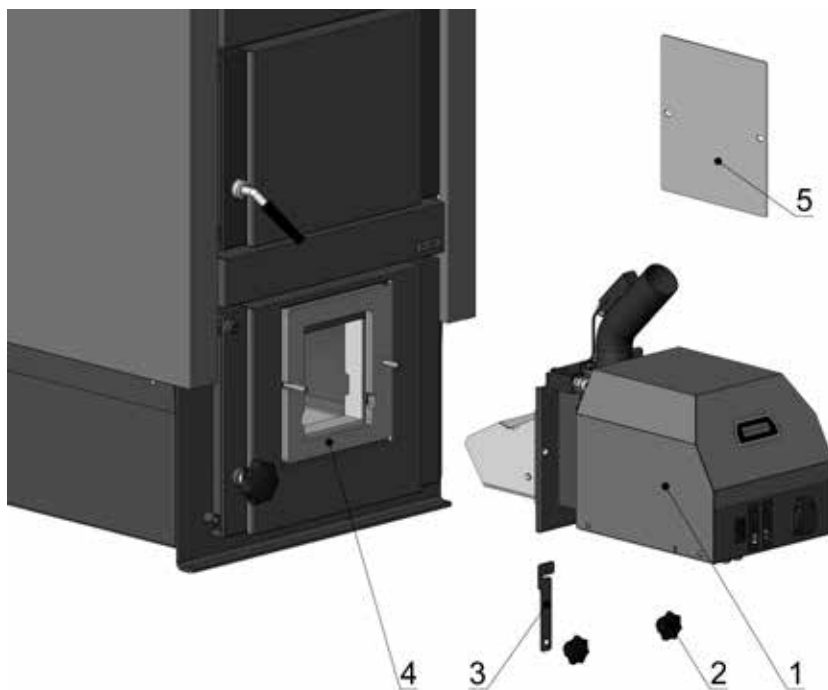
- 1 – Kessel ATMOS DCxxGSP
- 2 – Pelletsbrenner ATMOS A25
- 3 – Förderschnecke

- 4 – Pelletsbehälter (250, 500 und 1000 l)
- 5 - Stütze
- 6 - Tür für Holzheizen
- 7 - Tür mit dem eingebautem Brenner



INFO - Wir empfehlen jährlich nach dem Heizsaison den Pelletsbehälter zu prüfen und Schmutz, Asche zu entfernen.

Die Befestigung des Brenners ATMOS A25 in den Kessel



- 1 – Pelletsbrenner ATMOS A25
- 2 – 2x Ziermutter M8
- 3 – Anschlag des Endschalters

- 4 – Dichtung
- 5 – Deckel für die Abdeckung von
Verbrennungskammer - ohne Brenner



ACHTUNG – der Brenner muss zur Tür fest verschraubt.



Beim ersten Start, d.h. bei der Kesselinbetriebnahme, wird der Heizungsbauer oder Techniker die Brenner-Verbrennung mittels Abgasanalysators so einstellen, sodass seine Messsonde in die Messstelle (in die untere Bohrung) im Rauchabzugskanal im hinteren Teil des Kessels eingesteckt wird. Die Abgastemperatur und der Kaminzug dürfen an dieser Stelle nicht gemessen werden, da der Kessel weiter im Rauchabzugskanal mit einem Rauchwärmetauscher ausgestattet ist. Die Einstellung des Brenners ist in stabilen Zustand erfolgt, ca 30 - 60 Minuten von Anzünden.

In dem Fall, dass wir im Moment kein Abgasanalysegerät zur Verfügung haben, um den Kessel einzustellen, können wir den Pellet-Brenner "grob" mit dem Auge einstellen. Die Menge von Brennstoff und Verbrennungsluft muss so eingestellt werden, dass die Flamme kurz vor der Rückwand des Kessels endete - (es muss nicht die Rückwand ablecken). In keinem Fall kann es auftreten, dass die Flammen sich auf der gegenüberliegenden Wand drehen. Wenn dies geschieht, ist es nötig, die Verbrennungsluft durch das Öffnen der Luftklappe am Brennerlüfter hinzuzufügen oder die Brennstoff-Dosierung zu reduzieren.

Nach der Einstellung läuft der Kessel ganz automatisch und ist nur nötig den Brennstoff nachfüllen und regelmässig die Asche entleeren.



ACHTUNG – Die Einstellung nach der Flammenlänge ersetzt die Einstellung mit dem Abgasgerät durch geschulte Person. Die Einstellung am Kessel und Brenner darf nur geschulte Person und Fachman nach bestehenden Vorschriften und Normen. Bevor der Brenner eingestellt wird, soll die Verbrennungschale des Brenner, Kessel, Kamin und Rauchrohr gereinigt werden.

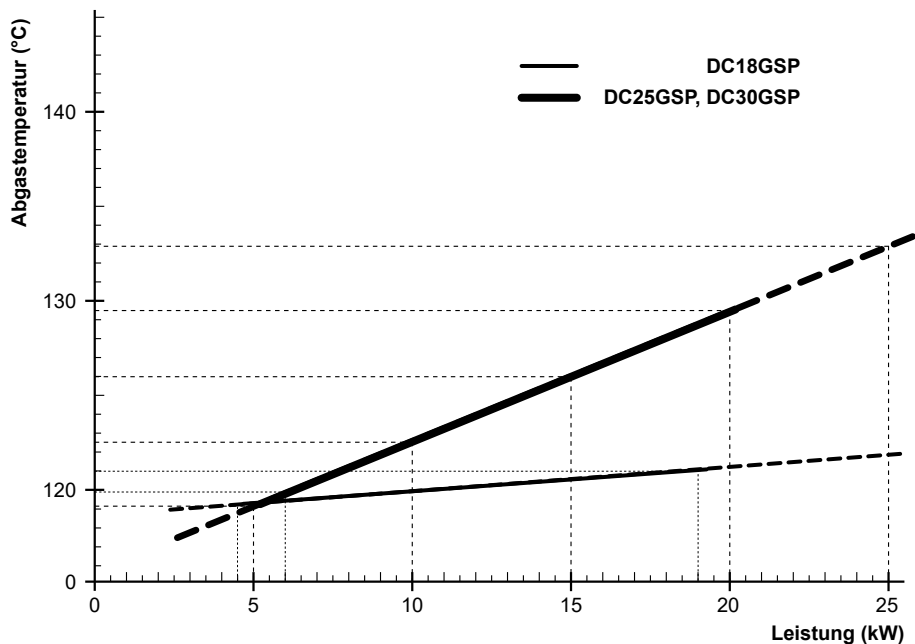


Die Flammenlänge ist optimal vor der Kesselrückwand 1 - 3 cm einzuhalten.



Brenner-Ventilator mit Luftklappe. Die Öffnung der Klappe verkürzt die Flammenlänge.

Abhängigkeit von Abgastemperatur nach Kesselleistung (Brennerleistung) bei Holzbetrieb



Nach der Abgastemperatur und Leistung ist möglich die tatsächliche Brennerleistung abschätzen. Die angezeigte Kurve entspricht dem stabilen Zustand nach 2 Stunden seit dem Anzünden des Pelletbrenners beim gereinigten Kessel.

Kesselraum mit einem Pelletspeicher 500 l und Förderschnecke 1,5 m

Beschreibung:

Der Heizraum mit einem selbstständigen Pelletsbehälter mit dem Volumen von 500 l, der für 325 kg Pellets genügt. Die Länge des Förderschnecke muss mindesten 1,5 m betragen, wobei der Schlauch zwischen dem Brenner und Förderschnecke aus Sicherheitsgründen mindestens 15 cm lang sein muss (am besten 30 – 60 cm). Die Schlauchlänge sollte 1 m nicht übersteigen.

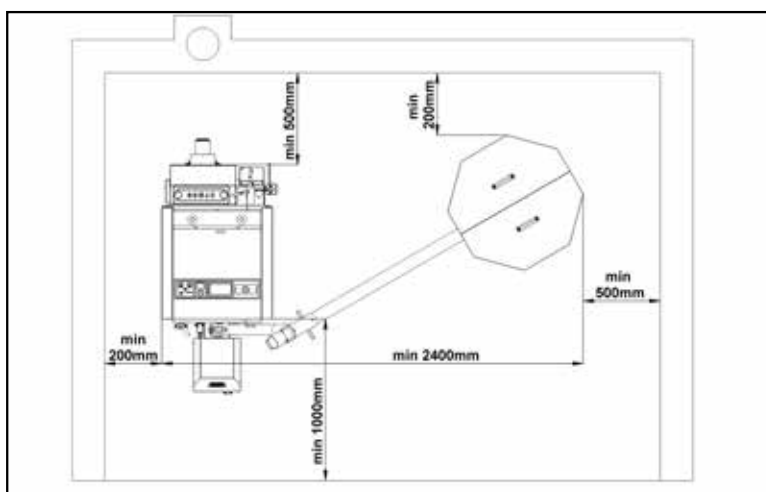
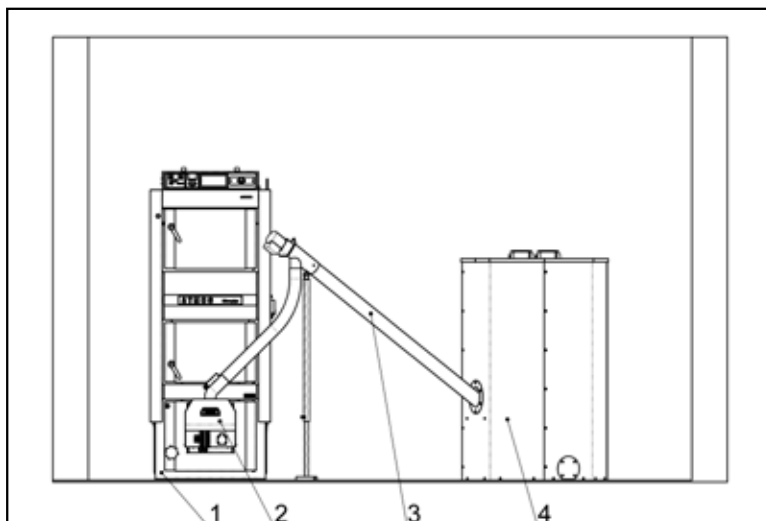
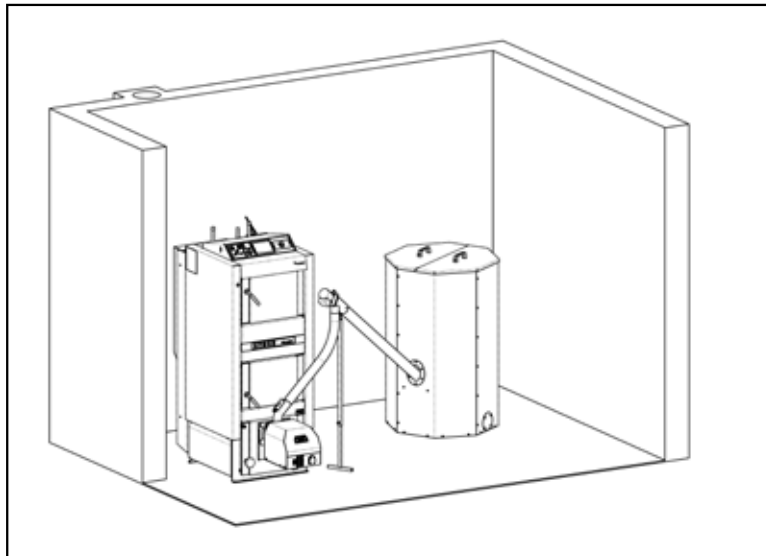
Zu jedem Förderschnecke wird ein Stützfuß mitgeliefert. In den engen Räumen empfehlen wir den Stützfuß durch eine zur Decke befestigte Kette zu ersetzen, auf die der Förderschnecke aufgehängt wird (Bestandteil der Lieferung)

Ein Spiralförderer sollte in einem Winkel von max. 45° installiert werden.

Die externen Pelletsbehälter werden standardmäßig mit einem Volumen von 250 l, 500 l und 1000 l geliefert. Diese Menge reicht für 3 bis 14 Tage in Abhängigkeit von der Abgabeleistung. Je größer der Pelletsbehälter, desto besser.

Legende:

- 1 - Kessel
- 2 - Pelletbrenner
- 3 - Förderschnecke
- 4 - Pelletsbehälter



Heizraum mit einem Sacksilo mit einem Volumen von 5,5 - 7,9 m³ und einem langen Förderschnecke

Beschreibung:

Das Pelletsilo aus Gewebe ist im Heizraum neben dem Kessel oder in einem Nebenraum mit direkter Beschickung des Brenners mit Hilfe einer langen Förderschnecke untergebracht.

Die Sacksilos mit einem Volumen von 5,5 - 7,9 m³ fassen nach dem Typ 3500 - 5100 kg Pellets und dank ihrer Größe ermöglichen die Nachfüllung des Brennstoffs ein- bis dreimal pro Saison. Die Nachfüllung erfolgt aus einer Zisterne bzw. im Notfall aus den Säcken mit einem Gewicht 15 kg.

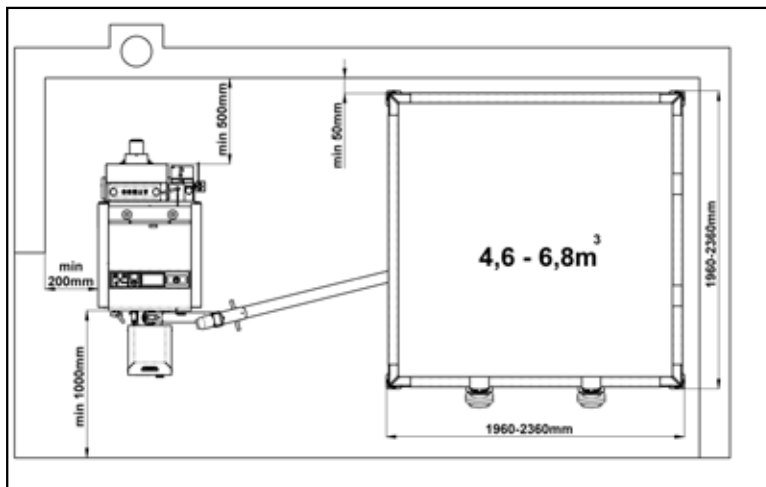
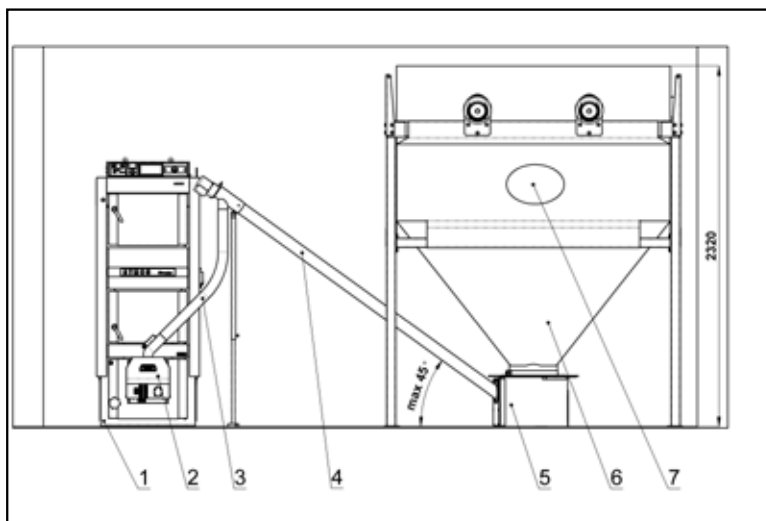
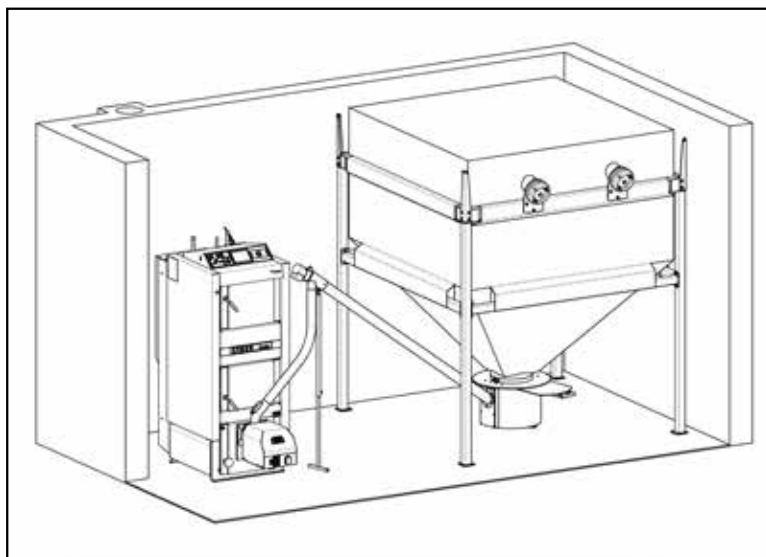
Im oberen Teil des Sacksilos befinden sich 2 Flansche mit den Öffnungen für komfortable Befüllung der Pellets aus der Zisterne.

Das Gewebe verhindert übermäßiges Feuchtwerden des Brennstoffs und das Silo kann einfach nach Wunsch des Kunden installiert werden.

Die Wände des Gewebesilos sind zum tiefsten Punkt mit der Saugsonde gerichtet, von der ein Spiralförderer in einer Länge von 2, 2,5, 3, 4 oder 5 m die Pellets entnimmt.

Legende:

- 1 - Kessel
- 2 - Pelletbrenner
- 3 - Zuführungsschlauch für Pellets
- 4 - Förderschnecke
- 5 - Mehrzweckbehälter mit einer Sammelsonde unter dem Gewebesilo (H0510)
- 6 - Gewebesilo (5,5 - 7,9 m³)
- 7 - Öffnung zur Pelletbefüllung

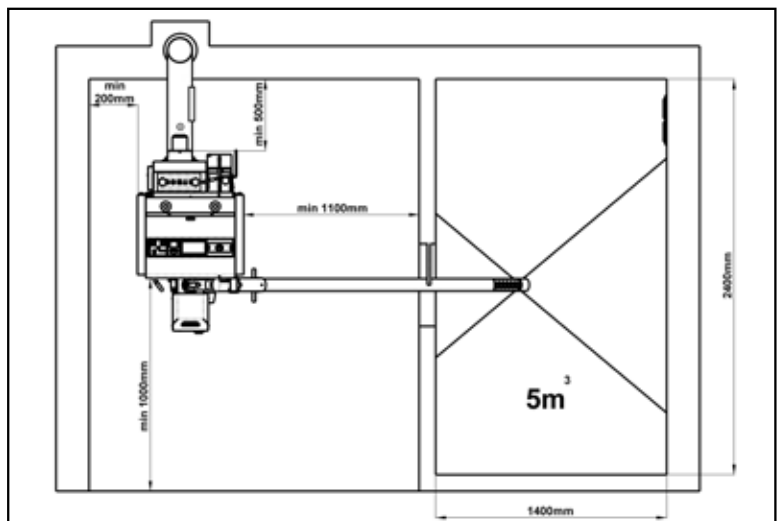
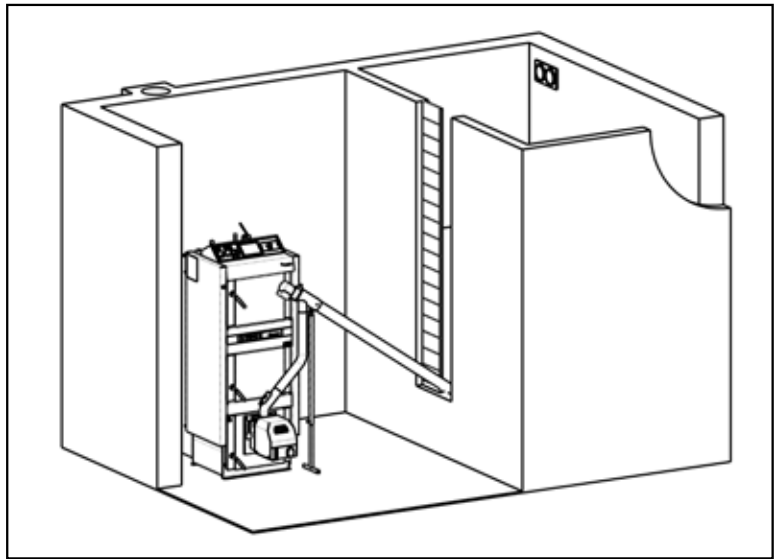


Kesselanlage mit großem eingebautem Pelletsbehälter

Die Kesselanlage mit eingebautem Magazin mit Inhalt z.B. von 5 m³, in das möglich ist, 3250 kg Pellets zu lagern. Für diesen Zweck wird die Förderschnecke 2 m (2,5 m) verwendet.

Für einfachen Zugang ins Pelletsbehälter ist eine Segmentöffnung ausgeführt, die dem Pelletniveau im Pelletsbehälter angepasst werden kann und die jährliche Reinigung des Pelletsbehälters von Staub und Verschmutzung ermöglicht. Im oberen Teil des Pelletsbehälters sind zwei Öffnungen für Nachfüllen von Pellets aus dem Tankwagen angebracht, die verschiedene Größen je nach Pelletlieferanten haben.

Für optimales Zusammenschütten von Pellets muss der Winkel der Innenwände im Pelletsbehälter mindestens 45° betragen. Alle Wände werden in den niedrigsten Punkt des Pelletsbehälters gerichtet, von dem die Pellets mit der Förderschnecke geschöpft werden.



VORSICHT - Falls die Pellets ins Pelletsbehälter im Kesselraum direkt aus dem Tankwagen geschöpft werden, so sind einige Grundsätze einzuhalten, die denen Zermahlung bei pneumatischem Transport verhindern. Vor allem ist zu verhindern, dass die Pellets nicht direkt auf harte Behälterwand auffallen, sondern auf den Vorsetzer, der im Pelletsbehälter von Decke aufgehängt ist. So wird gleichmäßige Füllung des Pelletsbehälters gesichert und die Zermahlung der Pellets auf kleine Stückchen und Staub verhindert. Informationen über weitere Möglichkeiten und Bedingungen der Schöpfung von Pellets können bei Pelletlieferanten angefordert werden.



EMPFOHLEN - Es wird empfohlen die Größe des Pelletsbehälter mit Inhalt möglichst der größte zu wählen, das je nach abgenommener Leistung für die Dauer von 3 bis 14 Tage ausreicht. Je größer Magazininhalt, desto besser. Die Länge der Förderschnecke kann 1.5 m, 2 m, 2.5 m, 3 m oder 4 m betragen. Durch den Pelletsbehälter kann auch klar der Teil des Raumes definiert werden, der die Brandvorschriften erfüllt, aus dem die Pellets in das Zwischenmagazin beim Kessel, oder direkt in den Kessel geschöpft werden können.

Einstellung und Inbetriebnahme bei Holzheizungen

Bevor mit dem Holz angeheizt ist, soll folgendes gemacht werden:

Der Feurungszugregler FR 124 auf gewünschte Worlaufemperatur einstellen (80 - 90 °C) um die Lutklappe ordentlich steuert.

Schalten den Schalter (grün) ein und schalten ihn in Lage I um. Dann kann angeheizt werden.

Holzheizung

Bei der Holzheizung ist im Brenner Atmos A25 mit der Anpassung für die Modelle GSP eine **spezielle Klappe mit dem Stellantrieb** geschlossen, um die Zuführung der Falschlufft über den Pelletbrenner in den Kessel bei der Holzverbrennung zu verhindern. Die Einstellung der Klappe ist vollständig automatisch.

Die Regelung der Kesselleistung erfolgt auf dieselbe Weise wie bei den Modellen DCxxGSE.

Kesselthermostat - regelt den Ventilatorbetrieb in Abhängigkeit von der Wassertemperatur am Kesselausgang.

Rauchgasthermostat 1 - schaltet den Abzugventilator und die Pumpe im Ringkreis nach Ausbrennen des Brennstoffs aus.

Rauchgasthermostat 2 - regelt die Luftklappe mit dem Stellantrieb an der Zuführung der gesamter Verbrennungsluft in Abhängigkeit von der Rauchgastemperatur.

Zugregler FR124 - dient zur Nachregelung der Gesamtluftmenge in Abhängigkeit von der Wassertemperatur am Kesselausgang. Hilft zum Schutz des Kessels gegen Überhitzung.



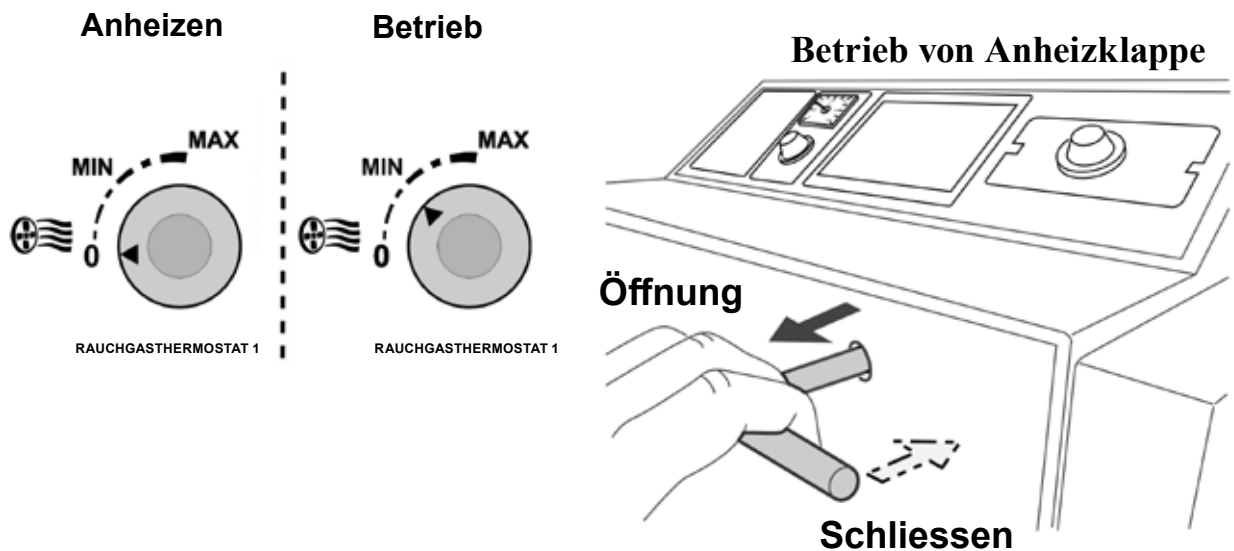
ACHTUNG - Bei der Umstellung von Kesselbetrieb auf Holzbetrieb und umgekehrt soll der ganze Kessel gereinigt werden. Vor allem das hintere Abgaskanal (die Asche durch untere Putztür entleeren), damit das Abgaskanal nicht verstopft.

Anheizen und Betrieb

Vor dem eigentlichen Anheizen die Anheizklappe so öffnen, dass man die Zugstange der Anheizklappe auszieht /17/. Rauchgasthermostat 1 auf Null zum Einheizen schalten. Durch die obere Tür /2/ auf das feuerfeste Formstück /5/ trockene Holzspäne senkrecht zum Kanal /12/ so einlegen, dass eine Lücke von 2 - 4 cm zwischen dem Brennholz und dem Kanal entsteht, um die Verstopfung des Kanals für Verbrennungsproduktdurchgang zu vermeiden. Auf die Holzspäne Papier oder Holzwolle auflegen und wieder die Holzspäne und eine größere Menge vom Trockenholz einlegen. Nach dem ausreichenden Anzünden die untere Tür zuschließen, den ganzen Behälter vollständig mit dem Brennstoff füllen, die Anheizklappe mittels der Zugstange /17/ schließen und den Rauchgasthermostat 1 in die Betriebsposition, die herausgefunden werden muss, einstellen. Auf dem Leistungsregulator /22/ die gewünschte Vorlaufwassertemperatur einstellen. Nach dem Brennholzentflammen die Schurre mit dem Brennholz - Scheiten nachfüllen. Thermostat auf eine Temperatur von 100 - 150 °C einstellen (auf den Punkt einstellen) - zum Betrieb.

Wenn der Kessel in der Vergasungsbetriebsart arbeiten soll, muss er einen Reduktionsbereich von Glühholzkohle auf dem keramischen Formstück in der Füllraum im Betrieb erhalten. Dieser Zustand wird mittels Verbrennung des trockenen Holzes von einer angemessenen Größe erreicht. Bei Verbrennung vom feuchten Holz arbeitet der Kessel nicht mehr als Vergasungskessel, der Holzverbrauch wesentlich steigt, die geforderte Leistung wird nicht erreicht und die Kessel- und Schornsteingebrauchsdauer verkürzt sich. Wenn der vorgeschriebene Schornsteinzug besteht, der Kessel kann 70 % Nennleistung auch ohne Ventilator erreichen.

Einstellen des Rauchgasthermostats 1



ACHTUNG – Während des Betriebs des Kessels müssen alle Türen ordentlich verschlossen sein und die Zugstange der Anheizklappe eingeschoben sein, sonst kann es zur Beschädigung des Ventilators (S) kommen.



HINWEIS – Beim ersten Anheizen mit Holz kann es zur Kondensation und dem Kondensatauslauf kommen - es handelt sich um keinen Fehler. Nach längerem Heizen kommt es zu keiner Kondensation mehr. Beim Verbrennen von Holz ist die Rauchgastemperatur zu kontrollieren, die 320 °C nicht überschreiten darf. Sonst kann es zur Beschädigung des Ventilators (S) kommen. **Die Teer- und Kondensatbildung im Füllraum ist ein üblicher Vorgang, der den Holzvergasungsprozess begleitet.**

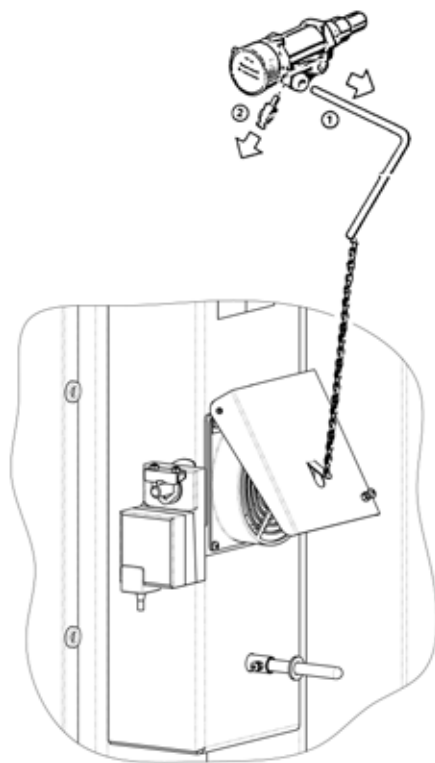
Leistungsregulierung beim Heizen mit Holz – elektromechanisch

Die Leistungsregelung erfolgt mittels Klappe /8/, die mit dem Leistungsregler Typ FR124 /22/ gesteuert wird, der automatisch die Klappe /8/ nach der eingestellten Vorlaufwassertemperatur (80 - 90 °C) öffnet oder drosselt. Der Einstellung vom Leistungsregler ist eine höhere Aufmerksamkeit zu widmen, weil neben der Leistungsregelung der Regler noch eine wichtige Funktion erfüllt - er schützt den Kessel gegen Überheizung. Bei der Einstellung ist es nötig, die beiliegende Anleitung zur Montage und Einrichtung des Reglers HONEYWELL TYP FR124 zu folgen. Den Überheizzschutz ist mit Überprüfung der Reglerfunktion noch bei der Wassertemperatur von 90 °C zu kontrollieren. In diesem Zustand muss die Regelklappe /8/ fast geschlossen werden. Die Einstellung des Leistungsreglers ist zu überprüfen. Die Lage von der Regelklappe /8/ kann von der hinteren Seite des Ventilators verfolgt werden. Die Ventilatorsteuerung im Einklang mit der eingestellten Temperatur kann mittels eines Regelthermostates erfolgen, der sich auf dem Schaltfeld befindet. Auf dem Regelthermostat ist die Temperatur um 5 °C niedriger als auf dem Zugregler FR124 einzustellen. Die Vorlaufwassertemperatur ist nach dem auf dem Bedienfeld angebrachten Thermometer /18/ zu überprüfen. Der Kessel ist mit dem Rauchgasthermostat 1 ausgestattet, mit dessen Hilfe beim Einheizen (im kalten Zustand) der Abzugsventilator und die Pumpe im Kesselkreis aktiviert werden. Der Rauchgasthermostat 1 dient auch zum Abschalten des Abzugventilators und der Pumpe im Kesselkreis nach der Verbrennung des Brennstoffs. Der Kessel ist ferner mit einem Sicherheitsthermostat für die Pumpe ausgestattet, fest eingestellt auf 95 °C. Dieser Thermostat schaltet die Pumpe bei einer Temperatur von 95 °C, falls jemand den Rauchgasthermostat 1 nicht korrekt einstellt und die Pumpe im Kessel-

kreis vorzeitig abgestellt wird, auch wenn die Wassertemperatur im Kessel steigt. Dieser Thermostat gewährleistet den Betrieb der Pumpe im Kesselkreis so lange, bis der Kessel abkühlt. Es handelt sich daher um ein Sicherheits- und kein Regelungselement. Gleichzeitig mit der Pumpe im Kesselkreis wird der Abzugsventilator ein- und abgeschaltet. Laddomat 21/22 erlaubt eine teilweise selbsttätige Zirkulation vom Wasser zwischen dem Kessel und den Pufferspeicher oder dem System unter der Voraussetzung, dass die Pumpe am Laddomat 21/22 nicht im Betrieb ist. Dotierte Kessel, die mit einer mit dem Stellantrieb Belimo betätigten Servoklappe ausgestattet sind, ermöglichen die Einstellung einer maximalen Abgastemperatur, damit die Nennleistung nicht überschritten und der Wirkungsgrad so nicht reduziert wird. Der Stellantrieb Belimo wird durch einen zweiten an der Kesselseite positionierten Rauchgasthermostat 2 betätigt. Die Einstellung des Stellantriebs und des Rauchgasthermostat ist im Kapitel 29 beschrieben. Hinter den Servoklappen /29/ und /8/ kommt es zur Luftverteilung auf Primär- und Sekundärluft. Beide Klappen beeinflussen so die Kesselleistung, die Abgastemperatur und gewissermaßen auch die Verbrennungsqualität.

Von der Seitenwand des Bedienpaneels befindet sich der Rauchgasthermostat 2, der verwendet wird, um die Luftklappe mit Servoantrieb auf der Verbrennungsluftzuleitung in den Kessel zu steuern. Diese Luftklappe wird verwendet, um eine maximale Effizienz des Kessels zu gewährleisten, so dass der Kessel nicht auf höhere Leistung als die Nennleistung betrieben würde.

Luftansaugung HONEYWELL Braukmann FR 124 – Montageanleitung



Demontieren sie den Hebel /1/ und die Verbindung /2/ und schrauben sie den Regulator in den Kessel.

Einstellung

Heizen sie die Kessel auf ca. 80 °C an. Stellen sie den Einstellhebel auf die Temperatur, die sie am Kesselthermometer ablesen. Spannen sie die Kette der Luftklappe so, damit der Kessel die gewünschte Leistung erzielt, Zwischenraum von 3 – 50 mm unten an der Luft- (Regulierungs-) Klappe. Der minimale Verschluss der Klappe 3 – 8 mm wird durch eine Stellschraube gewährleistet, aus dem Grund der Lebensdauer des Kessels – nicht verringern. Dies würde eine Versteerung des Kessels und auch des Ventilators und eine Verringerung der Lebensdauer des Kessels nach sich ziehen. Im Fall von schlechteren Zugbedingungen kann der minimale Verschluss der Klappe vergrößert werden.

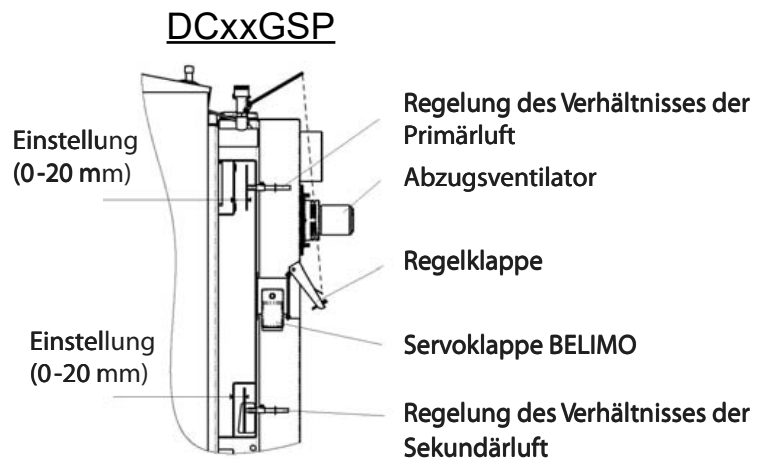
Überprüfung der Zugreglerfunktion bei Holzheizen

Der Stellgriff ist auf die gewünschte Vorlauftemperatur des Kesselwassers (80 - 90 °C) einzustellen. Bei maximaler Wassertemperatur von 95 °C muss die Regelklappe auf Anschlag geschlossen werden (auf Schraube). Die vorgeschriebene Betriebstemperatur des Kesselwassers (80 - 90 °C) ist jeweils durch Mischventile hinter dem Kessel abzustimmen und zwar manuell oder durch eine elektronische Regelung mit Stellantrieb.

27. Einstellung der Leistung und der Verbrennung des Kessels

Einstellung der Leistung und der Verbrennung des Kessels beim Heizen mit Holz

Die Kessel sind mit einer Regelung ausgestattet, die eine separate Abstimmung der Primärluftmenge und der Sekundärluftmenge ermöglicht, damit die Nennleistung und qualitätsgerechtes Verbrennen bei der Erfüllung der gegebenen Bedingungen erreicht werden. Diese Abstimmung wird durch Zugstangen vorgenommen, die im hinteren Teil des Kessels am Kanal positioniert sind, durch den die Luft in den Kessel strömt und wo sich die Drosselklappe mit dem Belimo-Stellantrieb sowie die durch den Zugregler FR124 betätigte Luftklappe befindet. Die obere Zugstange dient zur Einstellung der Primärluftmenge. Die untere Zugstange dient zur Einstellung der Sekundärluftmenge.



Einstellung für die Kessel DC18GSP, DC25GSP, DC30GSP

Grundeinstellung der Primärluft:

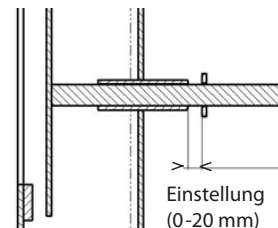
Die Änderung wird durch Ausziehen oder Einschieben des Zugs vorgenommen je nach der Brennstoffart

Hartholz:

Optimale Einstellung: 5 - 10 mm

Weichholz:

Optimale Einstellung: 15 - 20 mm



Grundeinstellung der Sekundärluft:

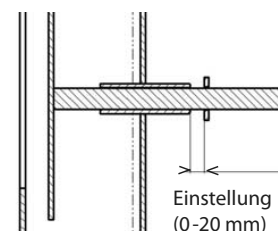
Die Änderung wird durch Ausziehen oder Einschieben des Zugs vorgenommen je nach der Brennstoffart

Hartholz:

Optimale Einstellung: 5 - 10 mm

Weichholz:

Optimale Einstellung: 2 - 5 mm



Die tatsächliche Einstellung ist durch einen Abgasanalysator an gegebene Bedingungen anzupassen. Unter Einstellung versteht sich das Herausziehen der Reglerzugstange.

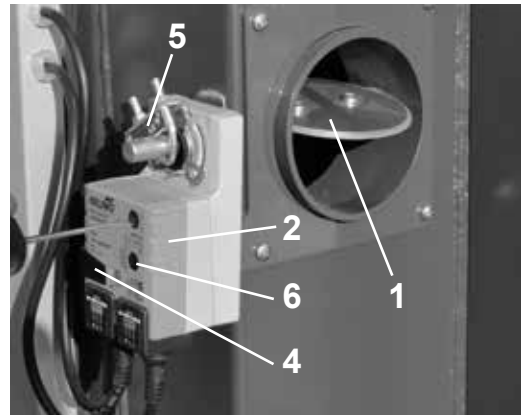
Regelklappe durch Servoantrieb Belimo gesteuert

Die durch den **Belimo-Stellantrieb betätigte Klappe** /1/ wird durch den **Abgasthermostat 2**, der an der Kesselseite positioniert ist. Bei Holzbetrieb, wenn die Abgastemperatur niedriger ist als Sollwert am Rauchgasthermostat 2 (zB. Anlauf des Kessels auf Leistung) ist die Klappe auf max. offen.

Steigt die Abgastemperatur über den Wert, wird die über den Servoantrieb zum Anschlag zugemacht. Die Grundstellung ist 10 mm für die Kessel DCxxGSP. Dadurch wird erzielt, dass der Kessel bei seinem Betrieb die Nennleistung nicht überschreitet und nicht zu hohe Abgastemperatur erreicht.

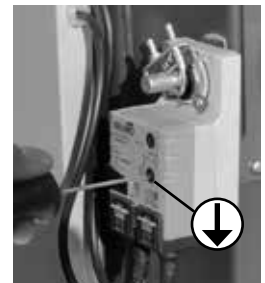
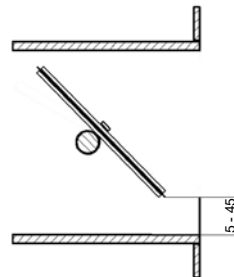
Die Öffnung der Klappe ist möglich im Bereich von 5 - 45 mm einzustellen. Der Rauchgasthermostat 2 wird so eingestellt, damit der Kessel seine Nennleistung von 2 Betriebsstunden hält. Die empfohlene Abgastemperatur bei Betrieb von 170 - 200 °C halten.

Bei Pelletsbetrieb ist die Klappe automatisch voll zugemacht.



Kesseleinstellung DC18GSP, DC25GSP, DC30GSP

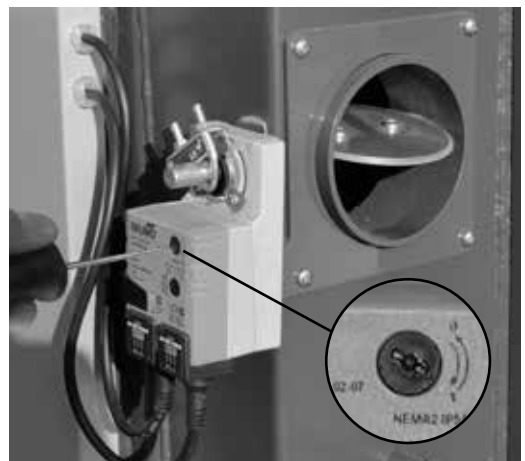
Optimal (Werkeinstellung)	10 mm
Maximal	45 mm
Minimal	5 mm



Alle Einstellung sollen bei ausgeschaltetem Hauptschalter durchgeführt werden. Durch **Tastschalter** 4 bei Servoantrieb lösen wir den **Bügel 5** mit der Klappe. Für seine Einstellung im Bereich 5 - 45 mm. Nach der Änderung von Klappezustand, stellen wir durch Schraubenzieher **switch 6** Servoantrieb so ein, damit der Pfeil senkrecht runter in die Lage 6 Uhr nach Uhrzeit hingeht.



ACHTUNG - bei Ausführung DCxxGSP ist der Umschalter bei Servoantrieb der Klappe immer in der Pos. "1" eingestellt. Im Gegenteil bei DCxxGSE ist in der Pos. "0".



Die Einstellung von Regelklappe durch Servoantrieb Belimo angesteuert.

Einstellung

Einstellung von Bügel des Servoantriebes

links = **0 (min)**

rechts = **1 (max)**



Alle Einstellungen durch ausgeschaltetem Kesselhauptschalter durchzuführen.

Die Grundeinstellung der Klappe wird bei geschlossene Klappe durchgeführt. Der Bügel des Servoantriebes ist los. Durch Druckschalter am Servoantrieb drehen den Bügel nach Uhrzeit auf den rechten Anschlag 1 (max.) In diesem Zustand wird der Bügel nachgezogen, damit er fest mit der Welle der Klappe verbunden. Die ist komplet zu.

Durch wiederholte Druckdrehen von Servoantriebes,drehen die Klappe so ,damit der Schlitz von 10 mm erzielt (Werkeinstellung). In dieser Lage durch den Schraubenzieher stellen die Switchlage so,damit der Pfeil nach Uhrzeit senkrecht unten auf 6 Uhr hinzieht.

Bei der Klappelage voll offen,ist der Bügel auf dem linken Anschlag 0 (min.)

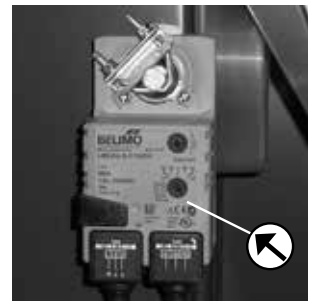
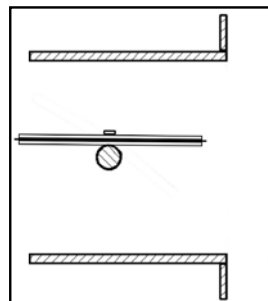
Der Pfeil von Switch wird automatisch durch Servoantrieb betrieben.

Bei Werkeinstellung auf 10 mmm zeigt der zirka so:

- bei Vollöffnen zeigt der Pfeil 10:30 nach Uhrzeit
- bei Vollschiessen zeigt der Pfeil 4:30 nach Uhrzeit!

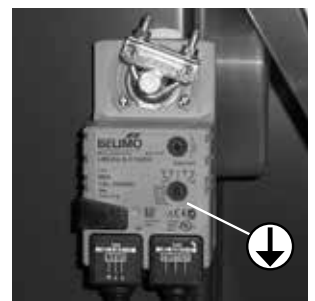
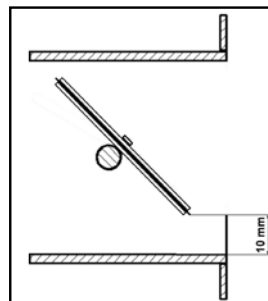
Die Lage der Klappe bei Holzbetrieb. **Aktuelle Abgastemperatur ist niedrige** als eingestellte Temperatur am Rauchgasthermostat 2. Werkeinstellung 200 °C.

Die Klappe voll offen “

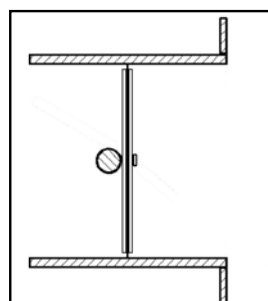


Die Lage der Klappe bei Holzbetrieb. **Aktuelle Abgastemperatur ist höher** als eingestellte am Rauchgasthermostat 2. Werkeinstellung 200 °C.

Die Klappe zum Anschlag gedrosselt !



Die Lage der Klappe bei Pelletsbetrieb. In diesem Zustand spielt die Abgastemperatur keine Rolle. **Die Klappe ist voll geschlossen.**



28. Vorgang für optimale Kesseleinstellung

Um bei der Emissionsmessung und beim Wirkungsgrad der ATMOS-Kessel möglichst gute Ergebnisse zu erreichen, sind folgende Grundbedingungen zu erfüllen:

Brennstoff: Holz

Holzart: **1. Buche (ist der beste und garantierte Brennstoff)**

2. Kiefer, Fichte (Ersatzbrennstoff)

Holzfeuchte: empfohlen 12 - 15 %

Holzgröße: Holzscheite (Hälften, Viertel) mit einer Umkreisgröße **von 100 bis 150 mm**. Holzlänge siehe Bedienungsanleitung (vorgeschriebene Brennstoff-Länge für DC18GSP = 330 mm, für DC25GSP, DC30GSP = 530 mm \pm 20 mm).

Schornsteinzug für Holz: Ist gemäß der Bedienungsanleitung einzuhalten.

DC18GSP 16 Pa (0,16 mbar)

DC25GSP 18 Pa (0,18 mbar)

DC30GSP 20 Pa (0,20 mbar)

Beim Kesselbetrieb und –messung darf es zu keinen großen Druckänderungen kommen. (z.B. in Folge vom Wind) **Maximum für Holz \pm 2 Pa (0,02 mbar)**.

Kesselanheizen bei Holz:

Beim Kesselanheizen ist immer nach der Bedienungsanleitung vorzugehen, siehe Kapitel „Anheizen und Betrieb“. Es ist jedoch gut zu wissen, dass wenn eine ausreichend große Menge vom Kleinholz (Splitter und Scheitholz) verwendet wird, wird der Kessel früher auf die Nennleistung fahren und es wird sich auch eine glühende Holzkohleschicht bilden. Bei einem ausreichenden aufbrennen (15 bis 30 Minuten ab Anheizen) ist der Beschickungsraum zu zwei Dritteln mit Brennstoff zu füllen. Nach Ablauf von 60 bis 90 Minuten ist der Kessels zu prüfen, ob sich schon eine ausreichend große Holzkohleschicht gebildet hat. (die Kontrolle ist mit bloßem Auge durchzuführen, der Brennstoff ist nicht auszubreiten). Falls wir mit der Schicht nicht zufrieden sind, sind einige Scheite anzulegen und noch 20 bis 30 Minuten zu waren. Die Holzkohleschicht darf jedoch nie direkt abgedeckt, sondern immer mit mindestens einer Brennstoffreihe bedeckt sein. Falls wir zufrieden sind, können wir den Kessel ganz voll mit Brennstoff anlegen. Brennstoffanlagen ist immer sehr schnell durchzuführen, damit die Anlegetür nicht lange offen bleibt. 15 bis 30 Minuten nach dem Anlegen, wo sich die Kesselverbrennung stabilisiert, können wir mit Messung und endgültiger Abstimmung der Verbrennung beginnen. Beim Messen und zwischen den Anlegungsintervallen ist weder die obere noch die untere Tür zu öffnen. Die Kesselmessung ist nur dann durchzuführen, wenn wir uns vor dem Anfeuern überzeugen, dass der Kessel ordnungsgemäß gereinigt und die Anlegungs- und Verbrennungskammer frei von Asche ist. Immer ist auch die Anfeuerungsklappe zu prüfen, damit diese beim Betrieb ordnungsgemäß geschlossen ist und gut dichtet (z.B. dass an dieser keine Verunreinigungen kleben).

Emissionmessung: Durch Abgasanalysator

Messstelle: 300 bis 500 mm hinter dem Austrittsstutzen aus dem Kessel. Messdauer: Die Messung wird bei der Nennleistung im stabilen Zustand des Kessels frühestes 120 Minuten ab Anfeuerung

und 15 bis 30 Minuten nach Anlegen durchgeführt, siehe oben beschriebener Vorgang. Diese Zeit ist dafür erforderlich, dass der Kessel die Nennleistung erreicht, glühende Holzkohleschicht gebildet wird und der Kessel auf 100 % als Vergasungskessel arbeitet. Dies kann nur dann erreicht werden, wenn der Kessel mit einem ausreichend großen Volumen der Akkumulationstanks angeschlossen ist, siehe Bedienungsanleitung. Widrigenfalls wird der Kessel im Hinblick auf die Verbrennungsqualität weder bei Nenn- noch bei optimaler Leistung betrieben. Wichtig ist auch, dass das Heizsystem so eingestellt wird, dass der Regelungs- und Sicherheitsthermostat den Lüfter während der Messung nicht abschaltet. Bei Bedarf können während der Messung Kapillaren des Regelungs- und Sicherheitsthermostats aus dem Kesselbehälter herausgezogen werden. Die Länge der Emissionsmessung beim Nutzer ist unterschiedlich, und zwar nach konkreten Anforderungen und Vorschriften des jeweiligen Landes, wo der Kessel installiert wird. Werte einzelner Messungen werden immer gemittelt. Daher kann es vorkommen, dass der Kessel kurzfristig die zulässigen CO-Grenzwerte überschreitet, aber diese im Durchschnitt problemlos erfüllt. Daher hängt es sehr von der Messmethodik- und Dauer ab. Dies hängt auch mit der Qualität der Messgeräte und der Dichtigkeit der Messelemente zusammen (z.B. Zuführschläuche des Analysators – O₂ hoch).

Durch die Einstellung der Primärluft wird vor allem die Kesselleistung beeinflusst.

Andere als empfohlene Einstellung der Primärluft wird nur bei einem ungenügendem Kaminzug oder bei schlechter Brennstoffqualität eingestellt. In diesem Falle muss der Kessel nicht die garantierten Parameter der Verbrennungsqualität erreichen, aber der Kunde wird mit dem Betrieb zufrieden sein.

Durch die Einstellung der Sekundärluft wird vor allem die Verbrennungsqualität beeinflusst.

Falls wir am Abgasanalysator während der Messung feststellen, dass im stabilen Zustand (siehe oben) der O₂-Gehalt niedriger als empfohlen ist, ziehen wir die Regelungszugstange der Sekundärluft ein wenig heraus. Dadurch wird die Sekundärluftmenge erhöht. So wird die O₂-Gesamtmenge im Abgas steigen. Dadurch wird eine bessere Verbrennungsqualität erreicht (CO-Gehalt im Abgas sinkt). Falls wir es jedoch übertreiben, steigt der O₂-Gehalt insoweit, dass sich die Verbrennung allmählich verschlechtert. Falls der O₂-Gehalt höher als empfohlen ist, ist die Regelungszugstange der Sekundärluft einzustecken. Dadurch wird die Sekundärluftmenge reduziert. Die O₂-Gesamtmenge im Abgas wird so senken, was zu einer Verbesserung der Verbrennungsqualität führen wird (CO-Gehalt im Abgas reduziert sich). Falls wir es jedoch übertreiben, sinkt der O₂-Gehalt insoweit, dass sich die Verbrennung schlagartig verschlechtert. Es kann passieren, dass die empfohlene O₂-Menge im Abgas mit dem Bedarf des installierten Kessels dank diversen Umständen nicht genau übereinstimmen und für den jeweiligen Kessel und die Brennstoffart mäßig anzupassen sein wird. Wir empfehlen, Einstellungsänderungen vorsichtig von 1 bis 3 mm durchzuführen, was ein gewisses Maß von Erfahrung erfordert. Nach einer Änderung der Einstellung empfehlen wir eine Weile zu warten. Optimal 5 bis 20 Minuten.

Änderungen müssen sich nicht sofort zeigen. Es kann auch passieren, dass die sofortigen Reaktionen anders sind, als erwartet und die tatsächliche Verbesserung erst nach einer gewissen Zeit antritt. Es ist auch damit zu rechnen, dass falls es zur Verklebung vom Brennstoff im Anlegungsraum oder zur Verstopfung der Vergasungsdüse durch ungeeigneten Brennstoff oder Anlegen kommt, muss es nicht gelungen den Kessel auf den ersten Versuch optimal einzustellen. Dann ist alles zu wiederholen. Der Brennstoff darf auch nie staucht werden. Immer liegt es an der Erfahrung des Technikers, der den Kessel einstellt und in Betrieb nimmt. Es handelt sich um Heizen mit Festbrennstoffen, das manchmal unberechenbar.

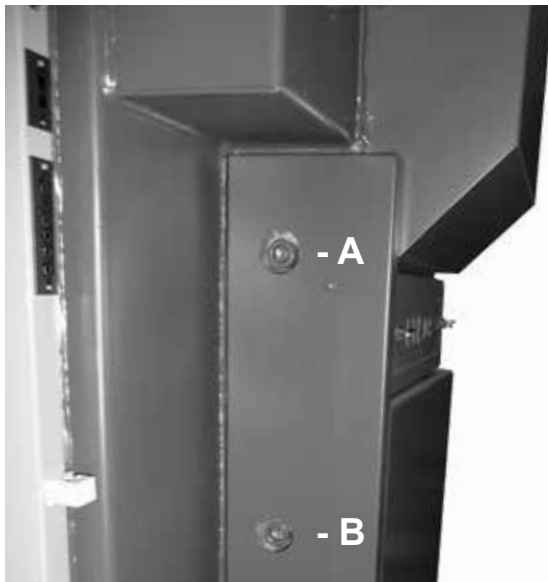
Empfohlene O₂-Werte im Abgas nach Kesseltyp:

Die optimale O₂-Menge ist bei jedem Kessel ein bisschen unterschiedlich. Das Ergebnis muss jedoch eine möglichst gute Kesselverbrennung im gesamten Verbrennungsintervall. Nicht nur in der ersten, sondern auch in zweiter Heizstunde. **Wir empfehlen den O₂-Gehalt im Bereich von 5 – 8 % zu halten.**

Besonderheiten: Nach dem Aufladen des Kessels mit Brennstoff kann der O₂-Gehalt auf einen sehr niedrigen Wert sinken und der CO-Gehalt auf sehr hohe Werte steigen. Das ist jedoch eine kurzfristige Begleiterscheinung beim Anlegen. Daher ist nach dem Anlegen 15 bis 30 Minuten zu warten, bis sich die O₂-Menge im Abgas stabilisiert. Eine zu weit herausgezogene Primärluft-Regelungszugstange kann zur Reduzierung der Glühkohleschicht im Kessel und dadurch zu einer Verschlechterung der Verbrennungsqualität und zur Erhöhung des O₂-Gehalts im Abgas führen. Ebenfalls die Einstellung des Verhältnisses der Primär- und Sekundärluft ist bei Hart- und Weichholz unterschiedlich. Beim Heizen mit Weichholz wird für eine bessere Holzkohlebildung die Verwendung von kleineren Holzteilen empfohlen.



ACHTUNG - durch viele Türen und Deckel auf dem Kessel kann sich der gemessene Inhalt (Überschuss) von O₂ im Abgas im Abzugskanal um 0,5 bis 2 % höher als der Istwert sein. Daher im Falle irgendwelcher Zweifel kann der aktuelle Inhalt (Überschuss) von O₂ im Rauchgas in der OBEREN Bohrung auf der Seite des Rauchgaskanals gemessen werden (durch die Innensechskantschraube verblendet). An dieser Stelle nie die Qualität der Verbrennung (CO, NOX), den Schornsteinzug oder die Rauchgastemperatur messen.



A - obere Öffnung - zur Messung von O₂ beim Heizen mit Holz

B - untere Öffnung - zur Messung von O₂ beim Heizen mit Pellets

Einstellung der Soll-Leistung und Verbrennungsqualität bei der Pelletheizung:

Einstellung der Soll-Leistung wird mittels Parameters T4 und T6 durchgeführt

Die tatsächliche Leistung beeinflusst aber auch Pelettdurchmesser und der Winkel der Förderschnecke. Deswegen ist zu beachten, dass wenn nach der Einstellung des Brenners der Winkel oder Pelettdurchmesser geändert wurde, ist der Brenner erneut einzustellen.

Einstellung der Verbrennungsqualität wird an der Luftklappe des Ventilators durchgeführt, und zwar so, dass die Flammenspitzen immer 1 bis 3 cm vor Gegenwand enden. Bei Kesseln mit eingebautem Brenner in der oberen Tür und Feuerraumlänge 60 cm und mehr, ist der Brenner so einzustellen, dass die Flamme mindestens 10 bis 15 cm vor der gegenüberliegenden Wand endet.

Es ist auch zu beachten, dass die Einstellung des Brenners im Falle, dass der Kessel mit Abzugventilator ausgerüstet ist anders ist, als wenn der Kessel keinen Abzugventilator hat. Genaue **Nachstimmung der Verbrennung wird erst nach 30 bis 60 min des Dauerbetriebes, am besten mittels Abgasanalysators durchgeführt.**

Es wird empfohlen, den Brenner so einzustellen, dass der **O₂-Überschuss in Abgasen sich im Bereich 7,5 - 8,5 % bewegt und Durchschnitts-CO geringer als 250 mg/m³ ist. Die Abgastemperatur darf bei Betrieb nie unter 110 °C sinken und nie höher als 180 °C sein.**

Schornsteinzug für Pellet: Ist gemäß der Bedienungsanleitung einzuhalten.

DC18GSP	16 Pa (0,16 mbar)
DC25GSP	18 Pa (0,18 mbar)
DC30GSP	18 Pa (0,18 mbar)

Beim Kesselbetrieb und –messung darf es zu keinen großen Druckänderungen kommen. (z.B. in Folge vom Wind) **Minimum - Maximum für Pellet 14 - 22 ± 2 Pa (0,02 mbar)**



INFO - Da der Brenner mit vielen Funktionen (Parametern) ausgestattet ist, handelt es sich im Prinzip nur um Einstellung der Grundfunktionen, welche die Leistung des Brenners T4 und T6 und der Luftklappe charakterisieren.

Empfohlene Richteinstellung des Brenners bei Verwendung der Förderschnecken DA1500, DA2000, DA2500, DA3000 und DA4000, für einzelne Leistungen und Pellets mit Durchmesser von 6 mm und Winkel der Förderschnecke 45°:

Kesselleistung	Parameter T4	Parameter T6	Öffnung der Luftklappe am Ventilator des Brenners beim Kessel mit Abzugventilator	Öffnung der Luftklappe am Ventilator des Brenners beim Kessel ohne Abzugventilator
18 – 20 kW	10 s	9 s	1/2 (27 mm)	3/4 (40 mm)
15 – 16 kW	8 s	10 s	1/4 (14 mm)	2/3 (37 mm)
10 – 12 kW	6 s	13 s	-	1/3 (18 mm)



ACHTUNG - durch viele Türen und Deckel auf dem Kessel kann sich der gemessene Inhalt (Überschuss) von O₂ im Abgas im Abzugskanal um 0,5 bis 2 % höher als der Istwert sein. Daher im Falle irgendwelcher Zweifel kann der aktuelle Inhalt (Überschuss) 2 von O₂ im Rauchgas in der UNTEREN Bohrung auf der Seite des Rauchgaskanals gemessen werden (durch die Innensechskantschraube verblendet). An dieser Stelle nie die Qualität der Verbrennung (CO, NOX), den Schornsteinzug oder die Rauchgastemperatur messen.



INFO – Im Bedarfsfall, wenn im Kesselraum wenig Platz vorhanden ist, kann jederzeit die Fördererlänge (Schnecke) oder deren FüÙe beliebig verkürzt werden, aber nur so, dass der Winkel der Förderschnecke nicht größer als 45° ist.

Die minimale Schlauchlänge zwischen dem Brenner und Förderschnecke muss länger als 20 cm. Maximale Schlauchlänge darf nicht als 1 m sein.

29. Nachfüllen des Brennstoffes bei Holzheizen

Beim Brennstoffnachfüllen ist so vorzugehen, dass zuerst die Anheizklappe /13/ durch das Anheizklappengestänge /17/ zu öffnen ist, der Abzugsventilator wird nicht abgeschaltet. Ca. 10 Sekunden warten und dann die Nachlegetür /2/ langsam öffnen, damit die angesammelten Gase zuerst in den Rauchabzugskanal abgesaugt werden und nicht in den Kesselraum strömen. Beim Einlegen ist die Schurre immer voll zu füllen. Um unnötige Rauchbildung zu vermeiden, legen wir weiteren Brennstoff erst dann nach, wenn die ursprüngliche Füllung mindestens auf ein Drittel des ursprünglichen Inhalts abgebrannt ist. Danach bedecken wir die Glut mit einem breiten Scheit und füllen weiter wie normal. Den Brennstoff dürfen wir nicht über der Düse einstampfen. Dies kann zum Erlöschen der Flamme führen.



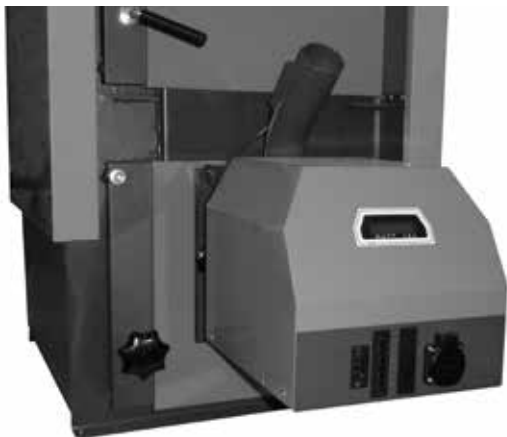
VORSICHT – Während des Betriebes muss die Zugstange der Anheizklappe eingeschoben sein, sonst kommt es zur Beschädigung des Ventilators (S).

30. Kesselreinigung

Die Kesselreinigung ist regelmäßig und gründlich alle 3 bis 7 Tage durchzuführen, denn die im Brennstoffbehälter mit Kondensaten und Teer abgelagerte Asche isoliert die Wärmetauschfläche und reduziert wesentlich die Lebensdauer sowie die Leistung des Kessels. Bei größerer Aschenmenge in der unteren Kammer gibt es keinen ausreichenden Raum zum Ausbrennen der Flamme und es kann der Halter der Keramikdüse sowie der gesamte Kessel beschädigt werden. Die Kesselreinigung ist so durchzuführen, dass zuerst der Abzugsventilator einzuschalten wird, die Nachladetür /2/ wird geöffnet und die Asche wird durch den Spalt in den unteren Raum gekehrt. Der Umschalter befindet sich in der Position I. Lange Stücke vom nicht ausgebrannten Holz (Holzkohle) sind bis zum nächsten Anfeuern in der Schurre zu lassen. Den Reinigungsdeckel /15/ öffnen und den hinteren Rauchkanal mit einer Bürste reinigen. Nach dem Öffnen der mittleren und unteren Tür /3/, reinigen wir den unteren Bereich von Asche und Ruß. Die Reinigungsintervalle sind von der Qualität des Brennstoffes (Feuchtigkeit des Holzes) und von der Heizintensität, dem Zug des Schornsteins und weiteren Umständen abhängig. Wir empfehlen, die Kessel im Intervall 1x wöchentlich zu reinigen. Das Schamotteformstück /10/, /14/ wird beim Reinigen nicht herausgenommen. Mindestens einmal im Jahr ist das Laufrad des Abzugsventilators zu reinigen (abzufegen) und die Verschmutzung der Regulation des Verhältnisses der primären und sekundären Luft, die in die Nachfüllkammer strömt durch die Reinigungsöffnung zu kontrollieren und gegebenenfalls mit einem Schraubenzieher zu reinigen. Die beeinflusst die Leistung und die Qualität der Verbrennung. Zum Schluss reinigen wir stets den hinteren Rauchabzugskanal und entnehmen die Asche aus dem unteren Deckel. Bei der Reinigung der unteren Kammer ist es notwendig, die mittlere Tür gleichzeitig mit der unteren Tür zu öffnen. Der tatsächliche Reinigungsintervall ist sehr von der Qualität des Brennstoffes, dem Zug des Schornsteins und vom Verbrauch abhängig. Deswegen muss er ermittelt werden und kann selbstverständlich auch länger sein.



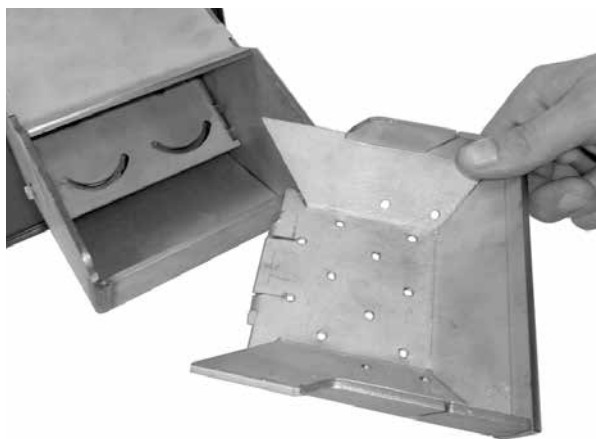
HINWEIS – Eine regelmäßige und gründliche Reinigung ist für die Sicherstellung einer dauerhaften Leistung und Lebensdauer des Kessels notwendig. Bei unzureichender Reinigung, kann es zur Beschädigung des Kessels kommen – die Garantie erlischt.



Brenner für Pellets ATMOS A25 in unterer Kammer des Kessels



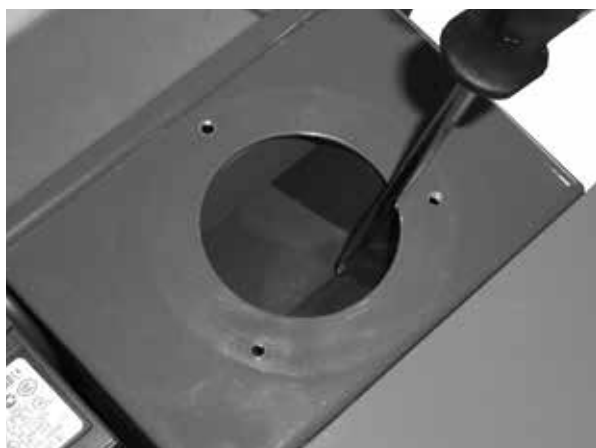
Offene untere Kesselkammer bei der Reinigung von Brennerschale - ATMOS A25



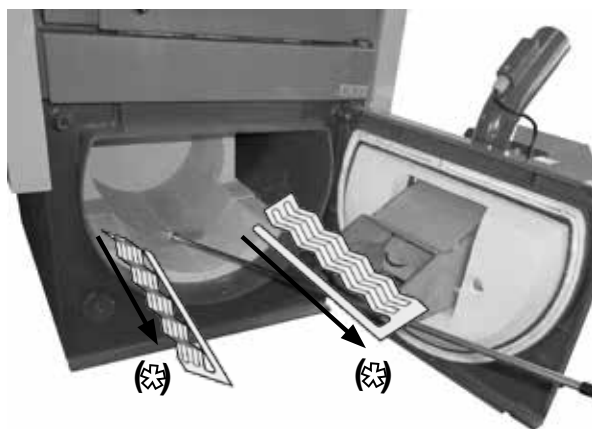
Herausnehmbare Verbrennungskammer
Regelmäßige-Reinigung nötig



Beispiel: Reinigung der Brennkammer



Beispiel: Reinigung vom Bereich unterhalb der Versorgungsleitung der Pellets zum Pelletbrenner nach dem Heizsaison



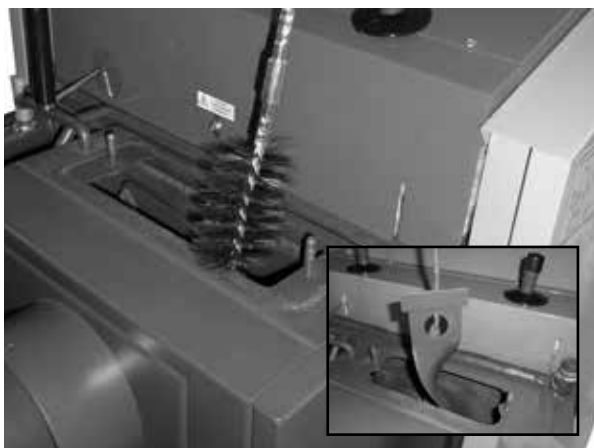
Offene untere Kesseltür für die Reinigung der Verbrennungskammer – bei Pelletsbetrieb
*Nur bei DC18GSP



Offene mittlere Kesseltür mit dem Muster, wie die Asche durch das Schüreisen gereinigt ist
*Nur bei DC30GSP



Geöffneter Unterraum des Kessels mit der Keramik-Kugelarum und mit Vorführung der Ascheentleerung mittels Aschekastens



Muster - die Reinigung des Rauchkanals durch Putzbürste - oberer Putzdeckel
Den Turbulator bei der Reinigung herausnehmen



Muster – die Reinigung der mittlerer Teil des Rauchkanals – mittlerer Deckel



Muster – die Reinigung des Rauchkanals – unterer Deckel

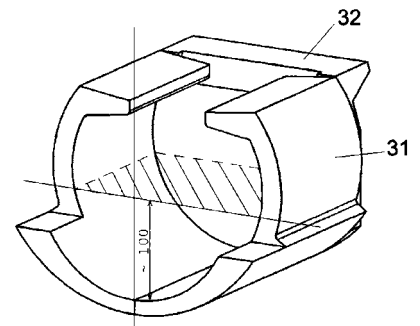


Muster - die Reinigung des Umlaufrades und die Kontrolle der Schaufel bei Saugzuventilator

Maximale Aschenmenge – in der mittleren und unteren Verbrennungskammer

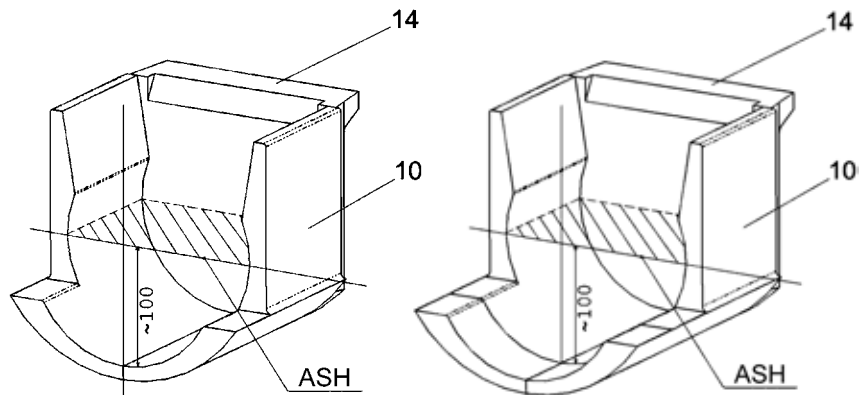
Für DC18GSP
DC25GSP
DC30GSP

- mittlere Verbrennungskammer
- für Holz



Für DC18GSP
DC25GSP
DC30GSP

- untere Verbrennungskammer
- für Pelet



31. Wartung des Heizsystems einschließlich der Kessel

Mindestens einmal alle 14 Tage ist der Wasserstand im Heizsystem zu kontrollieren und gegebenenfalls ist Wasser nachzufüllen. Ist der Kessel im Winter außer Betrieb, besteht die Gefahr, dass das Wasser im System gefriert und daher ist das Wasser besser aus dem System auszulassen oder es sollte ein Frostschutzmittel beigemischt werden. Ansonsten wird das Wasser nur in unausweichlichen Fällen abgelassen und dies sollte, sofern möglich, für eine nur äußerst kurze Zeit geschehen. Nach dem Ende der Heizperiode ist der Kessel ordentlich zu reinigen und beschädigte Teile sind auszuwechseln. **Mit dem Tausch von Teilen warten wir nicht bis zum letzten Zeitpunkt, den Kessel bereiten wir für die Heizperiode schon im Frühling vor.**

32. Bedienung und Aufsicht

Bedienung der Kessel muss sich immer an der Bedienungs- und Wartungsanleitung halten. Eingriffe in Kessel, welche die Gesundheit der Bedienung, bzw. der Mitbewohner gefährden könnten sind unzulässig. Die Kessel können nur Personen älter als 18 Jahre bedienen, die mit der Bedienungsanleitung und dem Betrieb des Verbrauchers, der die Anforderungen § 14 der Verordnung Nr. 24/1984 d.Slg. erfüllt, vertraut gemacht wurden. Der Kessel ist was erhöhte Aufmerksamkeit für die Sicherheit im Hinblick auf potenzielle Verbrennungen durch heiße Kessel Teile und Systeme.. Kinder ohne Aufsicht bei Kesseln, die sich in Betrieb befinden, zu lassen, ist unzulässig. Bei Betreiben der Festbrennstoffkessel ist verboten brennbare Flüssigkeiten zum Anheizen zu verwenden und weiter ist verboten auf jegliche Weise die Nennleistung während des Betriebes zu erhöhen (Überheizen). **Auf die Kessel und in die Nähe von Einlege- und Aschenkastenöffnungen dürfen keine brennbare Gegenstände**

de weggeworfen werden und die Asche ist in unbrennbare Behälter mit Deckel abzulegen. Beim Umgang mit Brennstoff und Asche sollen Schutzausrüstung (Handschuhe, Atemschutz) verwendet werden. Die Kessel in Betrieb müssen sich unter zeitweiliger Überwachung der Bedienung befinden. Der Betreiber kann nur die Reparaturen durchführen, die nur bloßen Austausch des gelieferten Ersatzteils (z.B. Dichtungsschnüre usw.) bedeutet. Bei Betrieb ist auf Dichtheit der Tür und Reinigungsöffnungen zu achten, diese müssen immer ordnungsgemäß angezogen sein. Der Anwender darf in die Konstruktion und elektrischer Installation der Kessel nicht eingreifen. Der Kessel muss immer ordnungsgemäß und rechtzeitig gereinigt sein, dass die Durchgängigkeit aller Züge gesichert ist. Die Reinigungstüren müssen immer ordnungsgemäß geschlossen sein.



ACHTUNG - Halten Sie alle geltenden Brandschutzbestimmungen und müssen tragbare Feuerlöscher überreichen. Wenn ein Nicht-Standard-Verhalten des Kesselsbetrieb und parken den Anruf-Service.

33. Mögliche Fehler und deren Behebungshinweise

Defekt	Grund	Beseitigung
Die Kontrolllampe „Netz“ leuchtet nicht	<ul style="list-style-type: none"> - keine Spannung im Netz - falsch eingesteckter Netzstecker - fehlerhafter Netzschalter - fehlerhafte Schnur 	<ul style="list-style-type: none"> - prüfen - prüfen - auswechseln - auswechseln
Die Kessel erreichen nicht die geforderten Leistungen und die eingestellten Wassertemperaturen	<ul style="list-style-type: none"> - wenig Wasser im Heizsystem - kleine Pumpenleistung - Kesselleistung für das gegebene Heißwassersystem nicht ausreichend ausgelegt - nicht qualitativer Brennstoff (zu hohe Feuchtigkeit, zu große Späne) - undichte Einfeuerungsklappe - kleiner Kaminzug - großer Kaminzug - verbogene Schaufeln des ugsventilators- langes Einfeuern oder Kesselbetrieb mit offener Einfeuerungsklappe - ungenügend gereinigter Kessel - verschmutzter Verbrennungslufttritt in die Nachladekammer 	<ul style="list-style-type: none"> - nachfüllen - Pumpendurchfluss und -schaltung einstellen - Planungssache - trockenes Holz verbrennen und Scheite halbieren - reparieren - neuer Schornstein, ungeeigneter Anschluss - Zugstange des Luftreglers herausziehen - Drosselklappe in den Rauchabzugskanals positionieren (Zugbegrenzer) - Schaufeln Geradestellen (auf 90°) - auswechseln - reinigen - reinigen

<p>Tür undicht</p>	<ul style="list-style-type: none"> - fehlerhafte Glasschnur - Düse ist verstopft - ungenügender Kaminzug 	<ul style="list-style-type: none"> - auswechseln - Türscharniere einstellen - Kleinholz, Späne, Rinde nicht verbrennen - Fehler im Schornstein
<p>Ventilator läuft nicht</p>	<ul style="list-style-type: none"> - überhitzter Kessel – Sicherung des Sicherheitsthermostats ausgefallen - verschmutztes Laufrad - fehlerhafter Kondensator - fehlerhafter Motor - schlechter Kontakt im Netzstecker vom Motor 	<ul style="list-style-type: none"> - Schalter am Thermostat drücken (mit einem Bleistift) - Ventilator einschließlich des Kanals vom Teer und Ablagerungen reinigen - auswechseln - auswechseln - prüfen - messen
<p>Defekte und Unzulänglichkeiten am Brenner und am Zuführer</p>	<ul style="list-style-type: none"> - Brennstoff ausgegangen - Brennstoff sintert und verstopft die Kammer am Brenner - kommt regelmäßig zu Verstopfung des Schlauchs zwischen Förderschnecke und Brenner - Brenner gibt nicht erforderliche Leistung - Förderschnecke läuft nicht (hält an) - sonstige Mängel am Brenner 	<ul style="list-style-type: none"> - nachfüllen und vor neuem Start die Pellets in die Förderschnecke einschöpfen - Reinigen Sie die Brennkammer und den Schlauch, ersetzen Sie die Pellets - Brennkammer und Schlauch reinigen oder Brennkammer des Brenners bis Verbrennung aller schlechten Pellets 1x täglich reinigen - kleiner Brennstoffheizwert, Einstellung ändern - Leistung - Kontrolle und eventuell Getriebe der Förderschnecke ersetzen – ist defekt - Pelletqualität kontrollieren, großer Widerstand = harte Pellets, großer Pelletsdurchmesser, lange Pellets - an Bedienungsanleitung für Brenner sich halten

34. Ersatzteile

Feuerbeständiges Formstück - Düse nach Typ (Kode: DC0180)	/5/
Feuerbeständiges Formstück - nach Typ	/9/, /10/, /14/, /27/, /29/, /31/, /32/
Abzugsventilator (Kode: S0131)	/4/
Hauptschalter mit Kontrollleuchte – grün (Kode: S0091)	/20/
Umschalter (Schalter) (Kode: S0096)	/36/
Thermometer (Kode: S0041)	/18/
Kesselthermostat (Kode: S0021)	/24/
Sicherheitsthermostat - zweikreis (Kode: S0068)	/7/
Rauchgasthermostat 1. - zweikreis (Kode: S0078)	/35/
Rauchgasthermostat 2. (Kode: S0020)	/30/
Türdichtungsschnur 18 x 18 - obere zwei Verbrennungskammer – Tür klein (Kode: S0241)	/26/
Türdichtungsschnur 18 x 18 - untere Verbrennungskammer für Brenner ATMOS A25 – Tür gross (Kode: S0240)	
Endschalter mit Taste ohne Welle (Kode: S0094)	/37/
Pumpenthermostat (Kode: S0065)	/33/
Sicherung (6,3A) 5x20/T6,3A/1500 - typ H (Kode: S0200)	/34/
Umlaufrad des Ventilators Ø 150 - DC18GSP, DC25GSP – klein (Kode: S0141)	
Umlaufrad des Ventilatore Ø 175 - DC30GSP – gross - offenem (Kode: S0151)	
Abgasbremsen (Kode: S0429)	/38/
Isolierung unter die Platte, den Pelletbrenner hält (Kode: S0164)	/39/

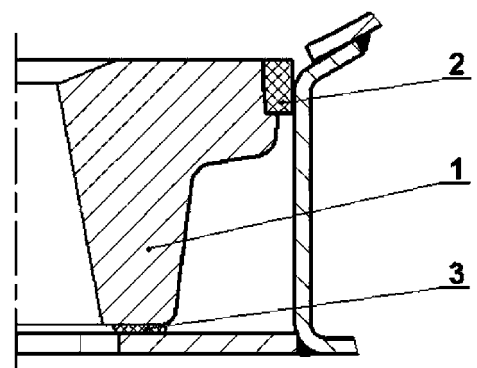


ACHTUNG – für die Kessel DC18GSP, DC25GSP ist der Abzugsventilator UCJ4C52 mit einem Umlaufrad Ø 150 mm vorgesehen; für die Kessel DC30GSP ist der Abzugsventilator UCJ4C52 mit offenem Umlaufrad Ø 175 mm bestimmt

Austausch des hitzbeständigen Formstücks (der Düse)

Verzeichnis des Materials: 1. hitzbeständiges Formstück
2. Dichtungsschnur (3 Stück)
3. Kesselkitt (weiß)

Verfahren: Das alte hitzbeständige Formstück (weiter nur Düse) entnehmen oder zerschlagen. Den Halter der Düse gründlich vom Teer und vom alten Kitt reinigen, an dem die Düse saß. Aus dem Kesselkitt dünne Litzen auswalzen, die durchgehend an den Umfang der Öffnung des Düsenhalters so zusammenzulegen sind, dass sie später das Durchblasen der sekundären Luft unter der Düse verhindern. Die Düse mit der Hand ergreifen, sich vor den Kessel stellen, sie mit dem Aussparung von sich und nach unten drehen (die Aussparung ist in den Kessel gerichtet). Im hinteren Teil des Kessels wird die sekundäre Luft in die Düse geführt. Wir legen die Düse so auf den Halter, dass das Spiel zwischen der Düse und dem Halter der Düse nach dem Umfang gleich ist. Die Dichtungsschnur ergreifen und mit einem Hammer mäßig aus dem Quadratquerschnitt zum



Trapezquerschnitt formen. Weiter ist sie nach dem Umfang der Düse (mit der engeren Basis nach unten) zu dehnen und durch ein langsames Klopfen gleichmäßig am Umfang so zu stemmen, dass sie gleich mit der Düse ist. Die Verbindungen der Dichtungsschnüre schmieren wir mit dem Kesselkitt zu.

Austausch der Dichtungsschnur der Tür

Verfahren: Mit Hilfe eines Schraubenziehers die alte Schnur beseitigen und die Rille reinigen, in der sie saß. Mit einem Hammer mäßig die Schnur aus dem Quadratquerschnitt zu einem Trapezquerschnitt formen. Die Schnur ergreifen und mit der Hand nach dem Umfang der Tür (mit der engeren Basis in die Rille) so hineindrücken, dass sie in der Rille hält (ggf. kann man sich mit dem Hammer helfen). Den Griff des Verschlusses so greifen, dass der Griff nach oben gerichtet ist, und durch langsames Klopfen mit der Tür die Schnur in die Rille hineindrücken, bis man die Tür schließen kann. Nur durch diesen Vorgang kann man die Dichtheit garantieren!

Einstellen der Scharniere und der Verschlüsse der Türen

Das Zulege- und Aschentürchen ist mit dem Kesselkörper durch einen Satz von zwei Scharnieren fest verbunden. Die Scharniere bestehen aus einer Schraubenmutter, die an den Kesselkörper angeschweißt ist, und aus einer Einstellschraube, an die das Türchen mit einem Stift angeheftet ist. Wenn wir die Scharniereinstellung ändern wollen, lösen und heben wir zuerst die obere Haube (Bedienplatte), treiben die beiden Stifte heraus, nehmen das Türchen ab und drehen die Einstellschraube mit Rechtsgewinde. Durch einen umgekehrten Vorgang setzen wir dann alles in den ursprünglichen Zustand.

Der Türchenverschluss besteht aus einem Hebel mit Handgriff und einem Nocken, der in ein Rädchen greift, das in den Kessel eingeschraubt und mit einer Schraubenmutter gesichert ist, die die Umdrehung verhindert. Nach einer gewissen Zeit kommt es zum Ausquetschen der Dichtungsschnur im Türchen, und deshalb muss das Rädchen in den Kessel mehr eingeschraubt werden. Wir lösen also die Schraubenmutter auf dem Rädchen und schrauben es in den Kessel so ein, dass der Handgriff nach festem Verschließen der Tür auf einer imaginären Uhr 20 Minuten zeigt. Zum Schluss ziehen wir die Schraubenmutter an.

35. Ökologie

Die ATMOS-Vergasungskessel erfüllen die anspruchsvollsten Anforderungen an die Ökologie. Die Kessel sind nach der europäischen Norm DIN EN zertifiziert und in die Klasse 5 eingestuft.

Beseitigung des Kessels nach dem Ende seiner Lebensdauer

Es ist für eine UMWELTGERECHTE Entsorgung der einzelnen Kesselteile zu sorgen. Der Kessel ist vor der Entsorgung ordnungsgemäß von Asche zu reinigen. Diese ist in einer Aschentonne zu entsorgen. Den Kesselkörper und die Verkleidungen in einer Schrottaufbereitungsanlage entsorgen. Keramische Teile (Schamotteteile) und die Isolierungen sind auf einer zugelaassenen Mülldeponie zu entsorgen.



HINWEIS – Um einen umweltgerechten Betrieb sicherzustellen, ist es verboten, andere Brennstoffe und Materialien im Kessel zu verbrennen, als vorgeschrieben. Es handelt sich vor allem um Plastiktüten, diverse Kunststoffe, Farben, Lappen, laminiertes Spanholz sowie Holzspäne, Schlämme, Staubkohle.

GARANTIEBEDINGUNGEN

für Warmwasserkessel

1. Bei der Beachtung der in der Anleitung aufgeführten Form der Nutzung, Bedienung und Wartung des Produktes haften wir dafür, dass das Produkt in der gesamten Dauer der Garantiezeit die durch entsprechende technische Normen und Bedingungen festgelegten Eigenschaften im Laufe von 24 Monaten nach Übernahme durch den Verbraucher und max. 32 Monate vom Tag des Verkaufs durch den Hersteller an den Handelsvertreter aufweisen wird. Wird der Kessel mit einem Thermoregulierungsventil TV 60 °C (65/70/72/77 °C) oder mit einem Laddomat 22 und Akkumulationsbehältern (siehe beigelegte Schemen) betrieben, erhöht sich die Garantie für den Kesselkörper von 24 auf 36 Monaten. Die Garantie für andere Teile bleibt unverändert.
2. Ergibt sich während der Garantiefrist am Produkt ein Mangel, der nicht von Nutzer verursacht wurde, wird dem Kunden das Produkt kostenlos im Rahmen der Garantie repariert.
3. Die Garantiefrist verlängert sich um die Zeit, während der das Produkt in der Garantiereparatur war.
4. Reparaturanforderungen während der Garantiezeit, macht der Kunde beim Servicedienst geltend.
5. Die Garantie des Kessels kann nur dann anerkannt werden, wenn die Montage von einer vom Hersteller, laut den gültigen Normen und Betriebsanleitungen zur Bedienung, geschulten Person durchgeführt wurde. Eine Bedingung zur Anerkennung der Garantie ist das leserliche und vollständige Ausfüllen der Firmenangaben, der Firma die die Montage durchgeführt hat. Im Fall einer Beschädigung des Kessels in Folge nicht fachlicher Montage haftet die Firma für die Kosten, die die Montage durchgeführt hat.
6. Der Käufer ist nachweislich mit der Nutzung und der Bedienung des Produktes vertraut gemacht worden.
7. Erforderliche Reparaturen nach dem Ablauf der Garantiefrist, macht der Kunde ebenfalls in der Servicewerkstatt geltend. In diesem Fall erstattet der Kunde die finanziellen Auslagen für die Reparatur selbst.
8. Der Nutzer des Produktes ist verpflichtet, die Anweisungen in der Bedienungs- und Wartungsanleitung zu beachten. Bei Nichteinhaltung der Bedienungs- und Wartungsanleitung, durch unachtsamen oder unsachgemäßen Umgang oder bei der Verbrennung von Nichtgenehmigten Brennstoffen erlischt die Garantie und eine Reparatur infolge einer Beschädigung hat der Kunde selbst zu zahlen.
9. Installation und Betrieb des Kessels nach der Bedienungsanleitung unter notwendiger Einhaltung der Eintrittstemperatur des Kesselwassers in der Spanne von 80 – 90 °C und einer Temperatur des Rücklaufwassers in den Kessel von min. 65 °C in all seinen Betriebsarten.
10. Die Pflicht, mindestens einmal pro Jahr eine Revision des Kessels, einschließlich der Bedienelemente, der Konstruktionselemente und der Abzugseinrichtung durch eine fachkompetente Firma vornehmen zu lassen, ist im Garantieschein zu bestätigen.

Garantiereparaturen und Kundendienst wird durchgeführt durch:

- Unternehmen, die die Firma ATMOS im konkreten Land für die jeweilige Region vertreten
- Montagefirma, die das Produkt installierte
- Jaroslav Cankař a syn ATMOS,
Velenského 487, 294 21 Bělá pod Bezdězem, Tschechische Republik, Tel. +420 326 701 404

INSTALATIONSprotokoll DES KESSELS

DE

Montage ausgeführt von Firma:

Firma:

Straße: Stadt:

Telefon: Staat:

Festgestellte Angaben:

Schornstein:

Abmessungen:

Höhe:

Schornsteinzug:*

Letzte Revision, Datum:

Rauchkanal:

Durchmesser:

Länge:

Anzahl der Rohrbögen:

Temperatur der Abgase:*

Kessel angeschlossen mit einer Mischarmatur (kurze Beschreibung der Schaltung):

.....

Brennstoff:

Typ:

Größe:

Feuchtigkeit:*

Gemessene Angaben:

Temperatur der Abgase: °C

Emissionen im stab. Zustand: CO

CO₂

O₂

Kontrollverantwortlicher: Am:

Stempel : Unterschrift des Kunden:

(Unterschrift der verantwortlichen Person)

* Messgrößen

AUFZEICHNUNGEN ÜBER DIE JAHRESREVISIONEN

Datum	Datum	Datum	Datum
Stempel und Unterschrift	Stempel und Unterschrift	Stempel und Unterschrift	Stempel und Unterschrift
Datum	Datum	Datum	Datum
Stempel und Unterschrift	Stempel und Unterschrift	Stempel und Unterschrift	Stempel und Unterschrift
Datum	Datum	Datum	Datum
Stempel und Unterschrift	Stempel und Unterschrift	Stempel und Unterschrift	Stempel und Unterschrift
Datum	Datum	Datum	Datum
Stempel und Unterschrift	Stempel und Unterschrift	Stempel und Unterschrift	Stempel und Unterschrift
Datum	Datum	Datum	Datum
Stempel und Unterschrift	Stempel und Unterschrift	Stempel und Unterschrift	Stempel und Unterschrift

VERMERKE ÜBER DURCHGEFÜHRTE REPARATUREN IN DER GARANTIE UND NACH DER GARANTIE

Reparatur:
 Reparatur:
 Reparatur:
 Reparatur:
 Reparatur:
 Reparatur:
 Reparatur:

.....
 Reparatur durchgeführt von, Datum

Reparatur:
 Reparatur:
 Reparatur:
 Reparatur:
 Reparatur:
 Reparatur:
 Reparatur:

.....
 Reparatur durchgeführt von, Datum

Reparatur:
 Reparatur:
 Reparatur:
 Reparatur:
 Reparatur:
 Reparatur:
 Reparatur:

.....
 Reparatur durchgeführt von, Datum

Reparatur:
 Reparatur:
 Reparatur:
 Reparatur:
 Reparatur:
 Reparatur:
 Reparatur:

.....
 Reparatur durchgeführt von, Datum

Produktdatenblatt - Festbrennstoffkessel / Product sheet - Solid fuel boilers

Die Warmwasser-Heizkessel - Handbeschickte für Holz / Hot-water boilers for wood with manual fuel supply

Name oder Warenzeichen des Lieferanten:
Supplier's name or trademark:



Jaroslav Cankař a syn ATMOS

ATMOS

Modellkennung	Energieeffizienzklasse	Nennwärmeleistung	Energieeffizienzindex	Raumheizungs- Jahresnutzungsgrad	Primärfestbrennstoffkessel	Besondere Vorkehrungen
Model identifier	Energy efficiency class	Rated heat output	Energy Efficiency Index	Seasonal space heating energy efficiency	Preffered fuel	Specific precautions
		kW		%		
DC 18 GSP	A+	19			Holz / wood	Betriebskesseltemperatur / Operation temperature of the boiler 80 °C - 90 °C Maximaler Betriebsdruck / Maximal operation pressure 250 kPa Mindestrücklaufwassertemperatur / Minimal temperature of returning water into the boiler 65 °C
DC 25 GSP	A+	25	117	80	Holz / wood	
DC 30 GSP	A+	30	118	80	Holz / wood	

